

# DEVELON

Pale gommiate compatte

## DL60-7/DL65-7

## DL80-7/DL85-7

## DL80TL-7



	DL60-7	DL65-7	DL80-7	DL85-7	DL80TL-7
--	--------	--------	--------	--------	----------

Potenza max	66 CV	66 CV	75 CV	75 CV	75 CV
-------------	-------	-------	-------	-------	-------

Peso operativo	3,75 t	3,65 t	5,2 t	5,1 t	5,2 t
----------------	--------	--------	-------	-------	-------



Scoprite la nostra nuova gamma di pale gommate compatte  
da 3,5 a 5,0 t

# COMPATTE, VERSATILI E POTENTI

Proprio come le loro controparti più pesanti, le pale compatte gommate Develon definiscono lo standard di riferimento industriale per produttività, flessibilità, comfort, sicurezza e affidabilità

## UN PACCHETTO COMPLETO DI TECNOLOGIA AVANZATA:

Un potente motore Stage V

Trasmissione idrostatica a 4 ruote motrici

Blocco del differenziale al 100% su entrambi gli assali

Impianto idraulico potente e versatile





# PRODUTTIVITÀ ECCEZIONALE

Equipaggiate con motori Stage V e impianti idraulici potenti, le pale gommate compatte Develon offrono grandi capacità di sollevamento e stabilità. Per fare di più, ottenere risultati migliori e far crescere gli affari.

# POTENZA E PRODUTTIVITÀ

## MOTORE STAGE V

Queste macchine sono motorizzate con diesel conformi alle più recenti normative sulle emissioni, quelle Stage V. L'iniezione ad alta pressione e la fasatura di precisione assicurano una combustione efficiente e perfetta. Il sistema di post-trattamento è composto da un catalizzatore di ossidazione e da un filtro antiparticolato a lunga durata e fa a meno della riduzione catalitica selettiva (SCR).

## TRASLAZIONE PRECISA, REATTIVA E FLUIDA

La gestione elettronica della traslazione assicura un comfort e una precisione di guida estremamente elevati e rafforza la capacità di spinta della macchina. Sono inoltre disponibili più modalità di marcia.

## TRASMISSIONE IDROSTATICA (HST)

La trasmissione idrostatica (HST) migliora l'accelerazione e rende i movimenti più dolci e senza scosse in ogni condizione. La prima parte della corsa del pedale del freno attiva la funzione di "inching", che frena la macchina in modo completamente idraulico. Il consumo di carburante si riduce e i movimenti idraulici sono più rapidi.

## CONTROLLO MANUALE DEL MOTORE

L'acceleratore manuale imposta il numero di giri (minimo) del motore. Questa funzione opzionale permette un'erogazione costante della potenza idraulica (linea AUX) all'accessorio idraulico (motore idraulico).

## BLOCCO DEL DIFFERENZIALE AL 100% SU ENTRAMBI GLI ASSALI

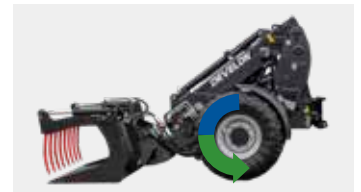
Le nostre pale gommate compatte sono dotate di blocco del differenziale al 100% su entrambi gli assali e la trasmissione

è tanto dolce quanto reattiva. La grande trazione di queste macchine le mantiene saldamente a terra anche quando generano forza di spinta di abbondanza.

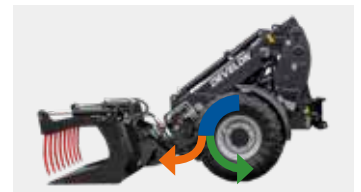
## PEDALE DI INCHING

La prima parte della corsa del pedale del freno attiva la funzione di "inching", che frena la macchina in modo completamente idraulico. I consumi di carburante scendono, gli assali si riscaldano di meno e la potenza per le funzioni idrauliche sale.

**Niente pressione sul pedale inching-freno:** piena potenza alla trasmissione (traslazione)



**Pressione leggera sul pedale inching-freno:** velocità di marcia ridotta, più potenza per l'idraulica di lavoro



**Pressione completa del pedale inching-freno:** macchina ferma, tutta la potenza del motore all'idraulica di lavoro



- Potenza del motore
- Idraulica di traslazione
- Idraulica di lavoro





6

9

10

2

1

3

8

11

5

1. Joystick tutto-in-uno
2. Quadro indicatori
3. Piantone dello sterzo regolabile
4. Controllo motore manuale
5. Sedile a sospensione pneumatica con cintura di sicurezza
6. Radio DAB
7. Riscaldamento e A/C
8. Porta bevande
9. Parasole
10. Specchietto interno
11. Pedale di inching

# COMFORT E SICUREZZA

## CABINA SUPER COMODA

Completamente accessoriata con tutto quanto serve per concentrarsi sul lavoro, inclusi sedile a sospensione pneumatica premium, autoradio e potenti luci a LED di serie. L'aria condizionata è disponibile a richiesta su tutti i modelli.

## 3 VERSIONI PER SCEGLIERE LA CABINA GIUSTA CON CERTIFICAZIONE ROPS/FOPS

Tutti i modelli montano il tettuccio di sicurezza di serie. Disponibili a richiesta sono invece il tettuccio di sicurezza Deluxe e la cabina completamente chiusa.

I montanti stretti e i lucernari assicurano visibilità panoramica e vista eccellente sul lavoro, per azionamenti precisi e sicuri.

## JOYSTICK TUTTO-IN-UNO

I comandi essenziali sono tutti a portata di mano. Cambiare la direzione di marcia e le modalità di velocità o impostare il blocco del differenziale è estremamente facile. I comandi dell'impianto idraulico e la funzione di memoria del valvola a spola rafforzano ulteriormente l'efficienza e il controllo.

## STABILITÀ E MANOVRABILITÀ

Il giunto oscillante articolato fornisce grande stabilità e manovrabilità. Il sistema mantiene tutte e 4 le ruote a terra, anche quando si lavora su terreni irregolari. Questo garantisce sicurezza, ma assicura anche trazione sempre adeguata.

La produttività dei modelli DL80-7/DL85-7/DL80TL-7 può essere ulteriormente rafforzata con l'installazione del sistema brevettato Stabilo. Questo sistema aggiunge sicurezza e comfort extra, assorbendo gli effetti delle irregolarità del suolo senza compromettere le prestazioni.





## MACCHINE DAVVERO MULTIRUOLO

Una semplice benna non basta per il lavoro da svolgere? Niente paura, offriamo una vasta gamma di accessori compatibili e opzioni alta portata fino a 121 litri/minuto.



# VERSATILITÀ E COMPATTEZZA

## PIENA FLESSIBILITÀ E MASSIMA TRAZIONE

Le macchine Develon sono progettate per lavorare in spazi angusti e in condizioni difficili. La distribuzione ottimale dei pesi e le dimensioni compatte ne sono la garanzia. Il giunto oscillante articolato conferisce alle macchine un raggio di sterzata ridotto e le rende estremamente manovrabili. Il sistema mantiene tutte e 4 le ruote a terra, anche su suoli difficili. È così possibile lavorare in modo più sicuro, più veloce e con trazione sempre adeguata.

## DAVVERO VERSATILI

Le nostre pale gommate compatte sono progettate per una vasta gamma di applicazioni. Dalla logistica in magazzino alla gestione dei rifiuti, dall'edilizia all'agricoltura, dal riassetto paesaggistico alla manutenzione stradale, la nostra selezione di accessori è pronta ad affrontare qualsiasi sfida e a far crescere i vostri guadagni.

## PER FARE A MODO PROPRIO

Non importa quale sia l'applicazione, noi abbiamo la soluzione. Offriamo 3 tipi diversi di cinematica per rispondere a ogni preferenza:

- Braccio con cinematica a Z per forze di strappo elevate e altezze di carico eccellenti.
- Braccio a barra di trazione per ridurre l'altezza del telaio anteriore, soluzione eccellente nei lavori con carichi estremamente pesanti.
- Braccio telescopico per fornire la massima altezza di sollevamento e il massimo sbraccio.

## IMPIANTO IDRAULICO POTENTE E VERSATILE

La pompa tandem opzionale, la valvola a spola a doppio effetto sul retro e fino a un massimo di 3 valvole a spola sul braccio caricatore offrono a portata di mano tutta la potenza necessaria anche per gli accessori e le applicazioni più impegnative. L'opzione alta portata è disponibile a richiesta per i modelli DL80, DL85 e DL80TL.

## ATTACCO RAPIDO IDRAULICO

Le macchine Develon sono dotate di attacco rapido idraulico di serie. Passare da un accessorio all'altro richiede quindi pochi secondi e si svolge in tutta sicurezza.



# PIÙ PROFITTI, PIÙ PRODUTTIVITÀ E CONSUMI PIÙ EFFICIENTI



**DL60-7**



### **POTENZA CON BASSI CONSUMI DI CARBURANTE**

Le macchine sono azionate da un potente motore da 66 CV dotato di convertitore catalitico (DOC) e di filtro antiparticolato diesel (DPF) e conforme ai requisiti delle normative sulle emissioni inquinanti UE Stage V.

### **PRODUTTIVITÀ E TRAZIONE**

La trazione idrostatica a 4 ruote motrici con controllo di tipo automotive (Rexroth) e blocco commutabile del differenziale al 100% su entrambi gli assali da 14 t, garantisce trazione sempre adeguata, grande forza di spinta e movimenti dolci.

### **COMFORT E SICUREZZA**

Nella cabina certificata ROPS/FOPS è stato creato un ambiente di lavoro comodo e sicuro dove trascorrere lunghe giornate di lavoro senza affaticarsi. Il piantone dello sterzo è completamente regolabile e tutte le informazioni importanti sono visualizzate sul pannello degli indicatori.

### **MACCHINE SU MISURA PER IL VOSTRO LAVORO**

Le pale gommiate compatte Develon sono completamente configurabili in base alle vostre esigenze. In base al tipo di applicazione, è possibile scegliere la cinematica con barra a Z o con barra a P.

### **MASSIME PRESTAZIONI IN OGNI CONDIZIONE**

La vasta scelta di pneumatici assicura sempre le massime prestazioni in ogni applicazione. I parafanghi regolabili forniscono la copertura necessaria per mantenere la macchina sicura e pulita.



**DL65-7**

# PIÙ PROFITTI, PIÙ PRODUTTIVITÀ E CONSUMI PIÙ EFFICIENTI

## POTENZA CON BASSI CONSUMI DI CARBURANTE

Le macchine sono azionate da un potente motore da 75 CV dotato di convertitore catalitico (DOC) e di filtro antiparticolato diesel (DPF) e conforme ai requisiti delle normative sulle emissioni inquinanti UE Stage V.

## PRODUTTIVITÀ E TRAZIONE

La trazione idrostatica a 4 ruote motrici con controllo di tipo automotive (Rexroth) e blocco commutabile del differenziale al 100% su entrambi gli assali da 16 t, garantisce trazione sempre adeguata, grande forza di spinta e movimenti dolci.

## COMFORT E SICUREZZA

Nella cabina certificata ROPS/FOPS è stato creato un ambiente di lavoro comodo e sicuro dove trascorrere lunghe giornate di lavoro senza affaticarsi. Il piantone dello sterzo è completamente regolabile e tutte le informazioni importanti sono visualizzate sul pannello degli indicatori.

## MACCHINE SU MISURA PER IL VOSTRO LAVORO

Non importa quale sia l'applicazione, noi abbiamo la soluzione. Queste macchine possono essere personalizzate scegliendo tra 3 tipi di cinematica: a Z per la massima altezza di sollevamento, a barra di trazione per la massima capacità di sollevamento o braccio telescopico per uno sbraccio maggiore.

## MASSIME PRESTAZIONI IN OGNI CONDIZIONE

La vasta scelta di pneumatici assicura sempre le massime prestazioni in ogni applicazione. I parafanghi regolabili forniscono la copertura necessaria per mantenere la macchina sicura e pulita.

## POTENZA IDRAULICA

Vasta gamma di connessioni idrauliche supplementari per soddisfare qualunque esigenza in termini di attrezzi idraulici. Per le applicazioni più impegnative è disponibile la porta alta portata - fino a 121 L/min.



**DL80-7**



**DL80TL-7**



**DL85-7**

# SPECIFICHE TECNICHE DL60-7 & DL65-7

## MOTORE

### Modello

Kubota V2403

### Cilindri

4

### Potenza max

48,5 kW/66 CV

### Coppia max

198 N·m @ 1600 rpm

### Cilindrata

2430 cm<sup>3</sup>

### Radiatore

Radiatore ad alette a passo ampio

## TRASMISSIONE E ASSALI

### Tipo

Idrostatica (HST)

### Velocità di traslazione

30 km/h

### Assali

Assali da 14 t con trasmissione planetaria pesante

### Blocco del differenziale

Blocco differenziale elettrico al 100% su entrambi gli assali

### Freni

Freni a tamburo

### Idraulica di traslazione

112 L/min (450 bar)

## IMPIANTO IDRAULICO

### Tipo

Pompa a ingranaggi

### Idraulica di lavoro

75 L/min (220 bar)

## CAPACITÀ DEI SERBATOI

	DL60-7	DL65-7
Serbaio carburante	68 L	49 L
Impianto di raffreddamento	11 L	
Olio motore	9,5 L	
Assale anteriore	6,5 L	
Assale posteriore	6,5 L	
Olio trasmissione	0,5 L	
Serbaio idraulico	63 L	

## BRACCIO CARICATORE

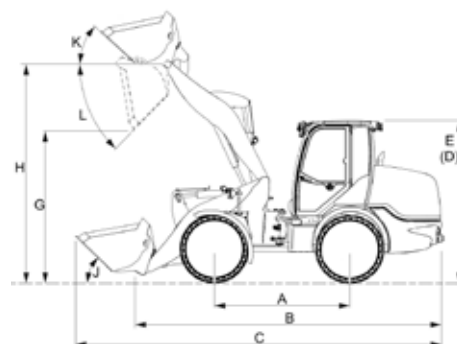
	DL60-7	DL65-7
Tipo	Z	P
Attacco rapido	Bloccaggio idraulico	

## CAPACITÀ DI SOLLEVAMENTO

	DL60-7	DL65-7
S	2250 kg	3800 kg
T	2200 kg	2850 kg
U	1685 kg	2200 kg

## PRESTAZIONI E DIMENSIONI

	Unità	DL60-7	DL65-7
Angolo di sterzata	°	40	40
A Interasse	mm	1830	1830
B Lunghezza totale - senza accessorio	mm	3752	3752
C Lunghezza con benna	mm	4572	4572
D Altezza max con cabina	mm	2325	2325
E Altezza max con tettuccio di sicurezza	mm	2325	2325
G Altezza di scarico max	mm	2450	1800
H Altezza all'articolazione della benna	mm	3290	2670
J ° richiamo al suolo	°	41	41
K ° richiamo @ alt. di sollevamento max	°	57	57
L ° max per lo svuotamento della benna	°	43	43
Larghezza con pneumatici standard	mm	1340	1340
Raggio di sterzata con benna	mm	3425	3425
Raggio di sterzata alle ruote	mm	2970	2970



## DOTAZIONI DI SERIE E OPZIONALI

### Motore e powertrain

- Prefiltro aria (centrifugo)
- Radiatore ad alette a passo ampio
- HST – 30 km/h
- 2 marce (tartaruga/lepre)
- Blocco differenziale elettrico al 100% su entrambi gli assali
- Pedale di inching
- Controllo manuale del motore
- Preriscaldatore motore (220 V)

### Cabina e comfort per l'operatore

- Tetto di sicurezza ROPS/FOPS
- Lussuoso sedile a sospensione pneumatica con cintura di sicurezza, bracciolo e schienale esteso
- Joystick multifunzione
- Tetto di sicurezza ROPS/FOPS Deluxe
- Cabina ROPS/FOPS
- Riscaldamento
- Aria condizionata
- Specchietti retrovisori

### Impianto idraulico

- Pompa a ingranaggi 75 L/min (220 bar)
- AUX - funzione a doppio effetto sul braccio caricatore
- Pompa tandem con commutazione elettrica 65 L/min
- AUX - funzione a doppio effetto extra sul braccio caricatore
- Ritorno idraulico libero
- AUX - funzione a doppio effetto extra sul braccio caricatore - posteriore
- Ritorno idraulico libero - posteriore

### Braccio caricatore

- DL60-7: cinematica a Z
- DL65-7: cinematica a P
- Flottazione del braccio
- Sospensione braccio

### Accessori da lavoro

- Attacco rapido
- Scelta di innesti rapidi (Euro, SMS, Euro/SMS e altri)

### Luci

- Luce di lavoro sul braccio caricatore
- Luci stradali
- Luce di lavoro - anteriore
- Luce di lavoro - posteriore
- Girofaro

### Impianto elettrico

- Staccabatteria
- Presa 12 V, 3 pin (braccio caricatore, cabina, posteriore)
- Segnalatore di retromarcia (acustico)



# SPECIFICHE TECNICHE DL80-7, DL85-7 & DL80TL-7

## MOTORE

### Modello

Kubota V3307

### Cilindri

4

### Potenza max

55 kW/75 CV

### Coppia max

265 N·m @ 1500 giri/min

### Cilindrata

3330 cm<sup>3</sup>

### Radiatore

Radiatore ad alette a passo ampio

## TRASMISSIONE E ASSALI

### Tipo

Idrostatica (HST)

### Velocità di traslazione

20 km/h (35 km/h opzionale)

### Assali

Assali da 16 t con trasmissione planetaria pesante

### Blocco del differenziale

Blocco differenziale elettrico al 100% su entrambi gli assali

### Freni

Freno idraulico multidisco SAHR

### Idraulica di traslazione

145 L/min (450 bar)

## PRESTAZIONI E DIMENSIONI

	Unità	DL80-7	DL85-7	DL80TL-7
Angolo di sterzata	°	40	40	40
A Interasse	mm	2044	2044	2044
B Lunghezza totale - senza accessorio	mm	4165	4162	4554
C Lunghezza con benna	mm	5002	4993	5310
D Altezza max con cabina	mm	2553	2553	2553
E Altezza max con tettuccio di sicurezza	mm	2523	2523	2523
G Altezza di scarico max	mm	2551	1919	3400
H Altezza all'articolazione della benna	mm	3500	2850	4350
J ° richiamo al suolo	°	45	45	41
K ° richiamo @ alt. di sollevamento max	°	54	43	-
L ° max per lo svuotamento della benna	°	46	46	41
Larghezza con pneumatici standard	mm	1460	1460	1460
Raggio di sterzata con benna	mm	3589	3589	3738
Raggio di sterzata alle ruote	mm	3190	3190	3190

## IMPIANTO IDRAULICO

### Tipo

Pompa a ingranaggi

### Idraulica di lavoro

80 L/min (250 bar)

## CAPACITÀ DEI SERBATOI

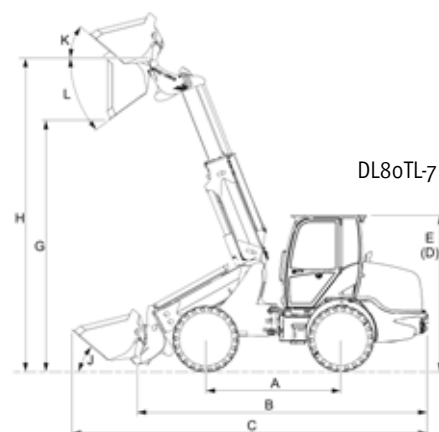
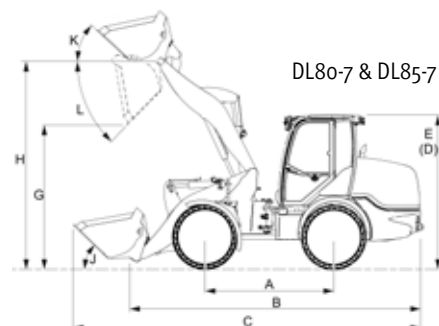
Serbatoio carburante	80 L
Impianto di raffreddamento	12 L
Olio motore	11,2 L
Assale anteriore	7,25 L
Assale posteriore	7,25 L
Olio trasmissione	1 L (2 marce: 1,5 L)
Serbatoio idraulico	70 L

## BRACCIO CARICATORE

	DL80-7	DL85-7	DL80TL-7
Tipo	Z	P	Telescopico
Attacco rapido	Bloccaggio idraulico		

## CAPACITÀ DI SOLLEVAMENTO

	DL80-7	DL85-7	DL80TL-7
S	3340 kg	4470 kg	vedi tabella a pag. 17
T	3211 kg	3851 kg	
U	2455 kg	2867 kg	





## DOTAZIONI DI SERIE E OPZIONALI

### Motore e powertrain

- Prefiltro aria (centrifugo)
- Radiatore ad alette a passo ampio
- HST – 20 km/h
- 2 marce (tartaruga/lepre)
- Blocco differenziale elettrico al 100 % su entrambi gli assali
- Pedale di inching
- HST – 35 km/h
- Controllo manuale del motore
- Preriscaldatore motore (220 V)

### Cabina e comfort per l'operatore

- Tetto di sicurezza ROPS/FOPS
- Lussuoso sedile a sospensione pneumatica con cintura di sicurezza, bracciolo e schienale esteso
- Joystick multifunzione
- Tetto di sicurezza ROPS/FOPS Deluxe
- Cabina ROPS/FOPS
- Riscaldamento
- Aria condizionata
- Specchietti retrovisori

### Impianto idraulico

- Pompa a ingranaggi 80 L/min (250 bar)
- AUX - funzione a doppio effetto sul braccio caricatore
- Pompa tandem con commutazione elettrica 43 L/min
- Pompa tandem con commutazione elettrica Alta portata 121 L/min
- AUX - funzione a doppio effetto extra sul braccio caricatore
- Ritorno idraulico libero - sul braccio caricatore
- AUX - funzione a doppio effetto extra sul braccio caricatore - posteriore
- Ritorno idraulico libero - posteriore

### Braccio caricatore

- DL80-7: cinematica a Z
- DL85-7: cinematica a P
- DL80TL-7: braccio telescopico
- Flottazione del braccio
- Sospensione braccio

### Accessori da lavoro

- Attacco rapido
- Scelta di innesti rapidi (Euro, SMS, Euro/SMS e altri)

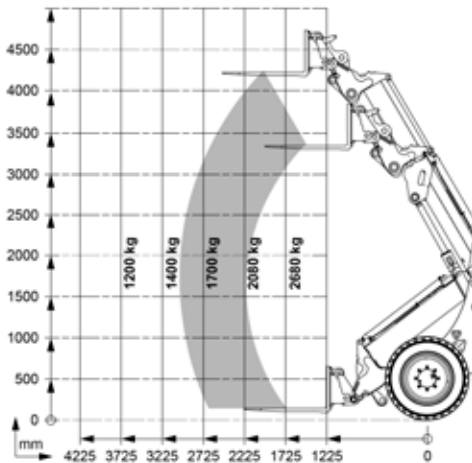
### Luci

- Luce di lavoro sul braccio caricatore
- Luci stradali
- Luce di lavoro - anteriore
- Luce di lavoro - posteriore
- Girofaro

### Impianto elettrico

- Staccabatteria
- Presa 12 V, 3 pin (braccio caricatore, cabina, posteriore)
- Segnalatore di retromarcia (acustico)

Capacità di sollevamento DL80TL-7



# ACCESSORI

## L'ACCESSORIO GIUSTO PER OGNI APPLICAZIONE

Dalla logistica in magazzino alla gestione dei rifiuti, dall'edilizia all'agricoltura, dal riassetto paesaggistico alla manutenzione stradale, la nostra selezione di accessori è pronta ad affrontare qualsiasi sfida e a far crescere i vostri affari.



Benna 4-in-1



Pinza



Benna da terra



Benne per livellamento



Telaio di livellamento



Benna per materiale leggero



Forca per letame



Forca per pallet



Benna con pinza



Spazzatrici



Lama da neve



Benna per pietre



# PNEUMATICI STANDARD E OPZIONALI

● Di serie ○ Opzionale

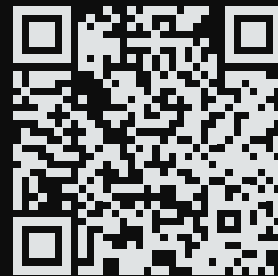
	11.5/80-15.3 AS	15.0/55x17 AS	405/70 R18 EMo1	445/45-R19.5 GSP	445/45-R19.5 Kargo	480/45x17 AS	500/45-20 AS	500/45R22.5 GSP	500/50R17 Ridemax
DL60	●	○	-	○	○	○	○	-	○
DL65	●	○	-	○	○	○	○	-	○
DL80	●	-	○	○	○	-	○	○	-
DL85	●	-	○	○	○	-	○	○	-
DL80TL	●	-	○	○	○	-	○	○	-





# Powered by **Innovation**

**PER SAPERNE DI PIÙ:  
PALE GOMMATE  
COMPATTE**



# DEVELON

DOOSAN Infracore Europe s.r.o.  
IBC - Pobřežní 620/3, 186 00 Praha 8-Karlín  
Czech Republic

©2023 DEVELON D4601091-IT (03-23)

Alcune specifiche sono basate su calcoli tecnici e non sono misure effettive. I dati tecnici vengono forniti solo a scopo di confronto e sono soggetti a modifiche senza preavviso. Le specifiche tecniche delle singole attrezzature Develon variano in base alle normali variazioni di progettazione, produzione, condizioni operative e altri fattori. Le immagini dei prodotti Develon possono mostrare attrezzature diverse da quelle standard.