

DEVELON

Escavatori gommati

DX210W-7



Potenza max	189 CV
Peso operativo	21,9 t
Capacità benna	0,86 m ³



ESCAVATORE GOMMATO DEVELON DX210W-7

UNA SOLUZIONE POLIVALENTE E COMPLETA

Il nuovo escavatore gommato Develon DX210W-7 offre una serie di nuove tecnologie e di funzioni riprogettate per assicurare comandi dolci e precisi, produttività e stabilità superiori, comfort da prima classe e consumi ancora più efficienti.

Questa macchina potente darà una spinta enorme ai vostri cantieri!



PIÙ PROFITTI, PIÙ PRODUTTIVITÀ E CONSUMI PIÙ EFFICIENTI

STABILITÀ SUPERIORE

Solido come la roccia in ogni momento. La distribuzione ottimizzata dei pesi, l'interasse più lungo, il contrappeso monoblocco disponibile anche in versione più pesante per gli accessori maggiori, assicurano alle macchine della serie DX-7 una stabilità eccellente che permette la più completa tranquillità in ogni situazione.

AFFIDABILITÀ

Punti di articolazione in acciaio forgiato ed elementi pressofusi rinforzati. Braccio e bilanciere per impieghi gravosi irrobustiti per sostenere forti sollecitazioni. Braccio monoblocco o articolato per una maggiore versatilità. Linee idrauliche riposizionate per proteggere al meglio l'investimento.

LA VOSTRA SICUREZZA È LA NOSTRA PRIORITÀ

Telecamere posteriore e destra di serie, piattaforme e gradini antisdrucciolo e corrimano sulla torretta.

Opzionale: il sistema di monitoraggio panoramico con telecamere a 360° AVM (All-around View Monitoring) può essere combinato con l'esclusivo sistema di rilevamento ostacoli a ultrasuoni per assicurare la massima sicurezza anche in presenza di persone al lavoro attorno alla macchina.

Grandi specchietti laterali, 7 potenti luci di lavoro a LED (4 luci extra disponibili a richiesta), segnalatore di traslazione.

PRODUTTIVITÀ

Capacità idraulica al top della sua categoria di mercato con 2 x 236 L/min per le più diverse applicazioni. Questa potenza extra è disponibile qualsiasi sia il tipo di accessorio da utilizzare.

Freno di scavo automatico, sterzo elettrico a joystick e sistema antibeccheggio del braccio (LIS) per una traslazione più comoda.

CONTROLLO TOTALE

Sollecitazioni sensibilmente ridotte e una migliore produttività durante la movimentazione del carico. La funzione disinseribile di rotazione dolce evita le sollecitazioni a inizio e fine movimento del braccio (consigliata solo su superfici piane).

Quando serve precisione, basta attivare la modalità per il rotatore inclinabile e sfruttarne la distribuzione intelligente della portata idraulica che elimina la contropressione.



TRASLAZIONE COMODA

Terreni accidentati da affrontare? Nessuna paura. Il sistema antibeccheggio disinseribile LIS smorza sensibilmente l'impatto dei sobbalzi sulla cabina. La marcia è più dolce e produttività e sicurezza aumentano, anche sui suoli sconnessi.

LAVORARE SENZA SFORZO

Il lavoro diventa un gioco da ragazzi con lo sterzo elettrico disinseribile che permette di sterzare la macchina con la rotella del joystick, senza dover quindi togliere la mano dalla leva.



COMFORT SENZA PARI

Una tra le cabine più spaziose sul mercato, con vibrazioni e rumorosità inferiori e visibilità panoramica eccellente. Con il sedile premium con riscaldamento di serie e raffreddamento a richiesta e la ventilazione in cabina migliorata, concentrarsi sul lavoro ai comandi del DX210W-7 è davvero un gioco da ragazzi, in ogni situazione.

SEMPLICITÀ D'USO

Il nuovo schermo Develon Smart Touch, un touchscreen da 8" nitido e facile da usare, concentra insieme tutte le funzioni e le impostazioni della macchina. Con le chiamate in vivavoce non c'è più il rischio di perdere qualche comunicazione importante. E basta dover arrembiare con le serrature: la Smart Key Develon permette avviamento e arresto del motore e sblocco della porta a distanza.

NUOVO MOTORE DEVELON

Eccezionalmente potente, con coppia elevata a bassi regimi, il nuovo motore Develon combina affidabilità e basso impatto ambientale. 6 cilindri conforme Stage V, eroga 189 CV a 1900 rpm.

CONTROLLO COMPLETO SUI CONSUMI DI CARBURANTE

L'ultimissima evoluzione del leggendario motore Stage V Develon DLo6V, con un'efficienza dei consumi sensibilmente migliorata grazie alla nuova modalità di traslazione con portata a 2 pompe, regola automaticamente la potenza del motore e il numero di giri per evitare perdite di energia. Con lo spegnimento regolabile del motore e il sistema di gestione elettronico intelligente SPC, il controllo dei consumi è ora assoluto. Gentile con l'ambiente, ma anche col portafoglio.

MANUTENZIONE FACILE

I parametri di manutenzione sono consultabili direttamente dal pannello di controllo. Facile accesso ai filtri direttamente da terra. Per proteggere i radiatori e ridurre al minimo i tempi di fermo macchina, l'ingresso dell'aria nel vano di raffreddamento è protetto da una rete a maglia fine. E la manutenzione diventa quasi un piacere!

FRENO DI SCAVO AUTOMATICO

Il freno di scavo automatico viene attivato premendo il relativo pulsante sul pannello di controllo. Questa funzione innesta automaticamente il freno di servizio quando la macchina si ferma (velocità zero), senza che l'operatore debba premere il freno. Premendo il pedale della trasmissione, il freno viene rilasciato automaticamente.



PRESTAZIONI ED EFFICIENZA DEI CONSUMI AL TOP

LA POTENZA PER SOLLEVARE LA PRODUTTIVITÀ

- Il DX210W-7 è equipaggiato con un motore Develon di ultimissima generazione.
- Conforme Stage V, questo motore vanta emissioni estremamente contenute, perché ridurre il nostro impatto ambientale è per noi di primaria importanza.
- I gas di scarico sono purificati tramite il sistema di riduzione catalitica selettiva (SCR), il catalizzatore di ossidazione diesel (DOC) e il filtro antiparticolato diesel (DPF).

GESTIONE INTELLIGENTE DEI CONSUMI

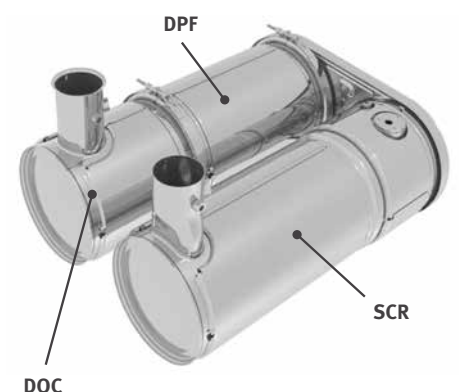
- Le 4 modalità di potenza disponibili (Eco / Standard / Power / Power Plus) e il sistema di gestione elettronico intelligente Smart Power Control assicurano potenza ottimale e consumi di carburante ridotti in tutte le condizioni.
- Il sistema Smart Power Control (SPC) riduce il regime del motore e regola la coppia della pompa in funzione del carico idraulico. Il sistema regola automaticamente la potenza del motore e quella idraulica per migliorare l'efficienza dei consumi e ridurre le emissioni.
- Nuova modalità di traslazione, con utilizzo della portata a 2 pompe per ridurre la velocità del motore e il consumo di carburante.
- Spegnimento automatico del motore: arresta il motore se la macchina rimane al minimo per un determinato periodo di tempo. L'operatore può impostare il tempo di attesa prima dello spegnimento tramite il display Develon Smart Touch.

TURBOCOMPRESSORE A PRESSIONE VARIABILE

Regola l'immissione di aria nella camera di combustione del motore ottimizzandola in base al numero di giri e alle condizioni di carico, producendo emissioni più pulite e consumi più efficienti.

SPC3 (SISTEMA DI GESTIONE INTELLIGENTE DELLA POTENZA DI 3ª GENERAZIONE)

Per migliorare l'efficienza dei consumi e ridurre le emissioni, l'SPC3 riduce la velocità del motore e regola automaticamente la coppia della pompa in base alle condizioni di lavoro.





AFFIDABILITÀ: UN'ABITUDINE DI VITA

La vostra professione richiede attrezzature affidabili. Develon pone durata e affidabilità al cuore delle priorità progettuali delle sue macchine. Strutture e materiali sono sottoposti a rigide prove di resistenza e durata nelle condizioni più estreme.

MACCHINE PROGETTATE PER DURARE A LUNGO NEGLI IMPIEGHI PIÙ IMPEGNATIVI

CARRO ROBUSTO

Il telaio rigido e saldato è estremamente robusto e resistente. La disposizione efficiente e razionale delle linee idrauliche, la trasmissione e il differenziale posteriore adeguatamente protetti e gli assali per impieghi gravosi rendono questo carro perfetto per le applicazioni tipiche degli escavatori gommati. Il bloccaggio dell'assale oscillante è disponibile per le operazioni di scavo e di sollevamento.

CATENA CINEMATICA DI NUOVA CONCEZIONE

Il nuovo motore di traslazione e la trasmissione di tipo Powershift assicurano una marcia confortevole e meno accidentata, migliorano le prestazioni del retarder idraulico e rendono più fluido il cambio marce.

La nuova modalità di traslazione con portata a 2 pompe regola automaticamente potenza e velocità del motore in modo da evitare perdite di energia e ottimizzare i consumi.

FRENI A DISCO AVANZATI

Il nuovo sistema migliora le capacità di frenata dell'escavatore ed elimina le oscillazioni tipiche delle macchine gommate. Gli assali ZF si distinguono per le ridotte esigenze manutentive e gli intervalli di cambio olio sono stati portati a 2.000 ore, riducendo ulteriormente i costi operativi e di possesso.

ASSALI PER IMPIEGHI GRAVOSI

L'assale anteriore offre ampi angoli di oscillazione e sterzata. La trasmissione è montata direttamente sull'assale posteriore per proteggerla e assicurare distanza libera da terra ottimale.

BRACCIO E BILANCIERE IRROBUSTITI

Test intensivi vengono utilizzati durante la progettazione delle nostre macchine per calcolare la migliore distribuzione del carico sulla struttura del braccio.

Combinato con l'incremento dello spessore dei materiali impiegati, questo metodo di analisi ci ha consentito di limitare la fatica dei componenti, migliorando affidabilità e durata.

Barre di rinforzo supplementari e struttura centrale e flangia terminale irrobustite migliorano la protezione della base del bilanciamento.

FILTRAGGIO AVANZATO

- Filtri carburante e separatore d'acqua: il filtro ad alte prestazioni con separatore d'acqua cattura efficacemente la condensa nel carburante, riducendo le impurità e contribuendo a minimizzare i problemi dovuti alla qualità del gasolio. I prefiltri e i filtri principali doppi di serie assicurano un livello estremamente elevato di purezza e riducono al minimo le avarie dell'impianto di alimentazione.

- Prefiltro ciclonico: la durata del filtro aria e l'efficienza del motore sono direttamente legate alla quantità di detriti ingeriti nella presa d'aspirazione del propulsore. Il prefiltro ciclonico (presente di serie) rappresenta quindi il primo stadio del sistema di aspirazione e previene l'ingresso della maggior parte dei detriti più pesanti dell'aria. Autopulente ed esente da manutenzione, il sistema espelle tutti i tipi di detriti misti, inclusi fango, neve, pioggia, foglie, segatura, fieno, ecc.

PERNI E BOCCOLE A TECNOLOGIA AVANZATA

Per il perno di articolazione del braccio viene utilizzato un metallo a elevata lubrificazione che ne migliora la durata e prolunga gli intervalli di ingrassaggio. Il perno della benna monta boccole EM (Enhanced Macrosurface). Queste presentano un particolare profilo superficiale e un rivestimento autolubrificante che migliorano la lubrificazione e agevolano il deflusso dei detriti. Dischi ultrasensibili all'usura e spessori per lo snodo della benna in materiale polimerico migliorano ulteriormente la durata.

L'esclusiva lama apripista parallela e gli stabilizzatori indipendenti sono simmetrici in modo da offrire una più comoda personalizzazione, il che facilita anche il remarketing dell'usato:

1. Ampie protezioni rinforzate proteggono i cilindri di lama e stabilizzatore
2. Il profilo della lama apripista facilita spinta e mescolamento dei materiali
3. Gli stabilizzatori rimangono ben all'interno dell'involucro della macchina e i perni di articolazione sono collocati in alto per evitare urti durante il movimento al suolo
4. Le parti a contatto con il suolo sono state attentamente disegnate per prevenire danni alle superfici
5. Ampi pattini riducono la pressione al suolo
6. Occhielli di sollevamento sulla lama per un trasporto sicuro; altri 4 sono sul carro





1

2

3

4

5

6

7

8

9

10

1. Tergicristalli con bracci paralleli
2. Telecamere panoramiche AVM a 360° (opzionale)
3. Develon Smart Touch
4. Interruttore proporzionale
5. Pulsante funzione a singolo tocco
6. Pulsante demolitore/power boost idraulico
7. Pedali ridisegnati
8. Pavimento piano, spazioso e facile da pulire
9. Joystick e interruttori integrati in console di comando regolabili
10. Sedile con riscaldamento (di serie) e raffreddamento (opz.)
11. Visibilità in basso a destra migliorata
12. Leve separate per la regolazione dell'altezza del sedile e dell'inclinazione della sospensione
13. Piantone dello sterzo completamente regolabile

LAVORARE NEL MASSIMO COMFORT

L'AMBIENTE DI LAVORO MIGLIORE IN ASSOLUTO

Il DX210W-7 è stato progettato per fornirvi il migliore ambiente di lavoro possibile. La sofisticata e avanzata cabina ROPS è pressurizzata e conforme ai requisiti di sicurezza ISO. Il sedile a sospensione pneumatica di alta qualità riscaldato (con raffreddamento disponibile a richiesta) offre il massimo comfort. Sfruttate al massimo il comodo e spazioso abitacolo inclinando in avanti il piantone dello sterzo, regolabile e ridisegnato, quando non è in uso.

COMFORT SENZA PARI

Comodamente seduto, l'operatore gode di vista panoramica completa sul cantiere attorno alla macchina e i vani portaoggetti sono tutti a portata di mano. Rumori e vibrazioni sono estremamente ridotti e l'aria condizionata e il climatizzatore automatico consentono lunghe ore di lavoro senza affaticarsi. Pedali, joystick e braccioli sono stati progettati per assicurare efficienza e comfort.

SOSPENSIONE DELLA CABINA

Il sistema di sospensione della cabina (smorzatori CabSus) assorbe le vibrazioni e protegge in maniera eccellente dagli urti. Il sistema assorbe sollecitazioni e vibrazioni in maniera molto più efficace rispetto alle tradizionali boccole elastiche silent block.

DEVELON SMART TOUCH

Con l'ampio touchscreen Develon Smart Touch da 8" è facile scorrere tra i diversi menu, inclusi quelli della gestione della potenza e dell'idraulica ausiliaria. Il touchscreen permette inoltre di collegarsi a dispositivi Bluetooth e ascoltare le stazioni radio preferite.

SISTEMA DI TELECAMERE PANORAMICHE A 360° AVM (OPZIONALE)

Il sistema di telecamere a 360° AVM offre vista completa sull'ambiente circostante la macchina.

11

12

13



1. Smart Key Develon
2. Selettore regime motore
3. Selettore velocità di traslazione
4. Pulsante rotazione dolce
5. Pulsante LIS braccio
6. Pulsante luci
7. Pulsante luci cabina
8. Pulsante segnalatore sovraccarico
9. Pulsante freno automatico
10. Pulsante sterzo a joystick
11. Pulsante luci di lavoro
12. Pulsante riscaldamento specchi (non per UE)
13. Pulsante segnalatore di traslazione



UN POSTO IN PRIMA CLASSE!

I comandi ergonomici, il nitido monitor a colori e il Develon Smart Touch pongono la macchina saldamente nelle mani dell'operatore.

PIENO CONTROLLO IN TUTTA SEMPLICITÀ

GESTIONE DINAMICA DELLA POTENZA

- Selezione automatica della marcia di traslazione (lenta/veloce)
- L'attivazione della sovrappressione idraulica (Power Boost) incrementa la forza di scavo del 10%
- Pulsante di decelerazione: basta premerlo una volta per rallentare il motore a basso regime o al minimo
- Il minimo automatico si attiva dopo 4 secondi (regolabili) di permanenza dei comandi in posizione neutra, riducendo il consumo di carburante e la rumorosità in cabina

LAVORARE SENZA SFORZO

Con lo sterzo elettrico a joystick opzionale è possibile usare la rotella per sterzare la macchina, senza dover quindi togliere la mano dalla leva. A garanzia di una comodità assoluta, è possibile attivare e disattivare rapidamente la funzione semplicemente premendo la rotella.

SISTEMA ANTIBECCHEGGIO DEL BRACCIO LIS

Terreni accidentati da affrontare? Nessuna paura. Il sistema disinseribile antibeccheggio Load Isolation System smorza sensibilmente l'impatto delle sollecitazioni sulla cabina, rendendo la marcia dolce e migliorando produttività e sicurezza anche sui terreni sconnessi.

SMART KEY DEVELON

Portiamo gli standard e il comfort automobilistici nel mondo delle macchine da costruzione:

- Funzione di ricerca
- Luce di ingresso/uscita dalla cabina
- Apertura porta in remoto
- Avviamento motore senza chiave

ROTAZIONE DOLCE

La funzione disinseribile di rotazione dolce riduce sensibilmente le sollecitazioni e migliora la produttività durante la movimentazione del carico. Previene gli strappi a inizio e fine dei movimenti di rotazione (consigliata solo per le superfici in piano).

4 MODALITÀ DI LAVORO, 4 MODALITÀ DI POTENZA

Queste modalità ottimizzano l'erogazione di potenza in funzione dell'applicazione, riducendo al minimo i consumi di carburante:

- Modalità di lavoro: a 1 via, a 2 vie, scavo e sollevamento. Con la modalità a 2 vie, offriamo ora anche una valvola prioritaria posta nella linea dell'accessorio per aumentare la produttività della macchina nei movimenti combinati di bilanciere e accessorio. La modalità rotatore inclinabile offre invece una maggiore precisione, resa possibile dalla ripartizione intelligente della portata idraulica che elimina la contropressione.
- Modalità di potenza: Power+, Power, Standard, Economy

COMANDI FINGERTIP AVANZATI

- Il nuovo display multifunzione da 8" Develon Smart Touch mostra tutte le informazioni in un formato grafico intuitivo.
- È così possibile controllare a colpo d'occhio stato e impostazioni della macchina per un'efficienza ottimale.
- L'esclusiva manopola jog/shuttle con comando a scorrimento intermittente/continuo consente un controllo facile e preciso di tutte le funzioni della macchina.
- Joystick a grande sensibilità e basso sforzo permettono di lavorare in modo sicuro e preciso.
- Gli interruttori proporzionali possono essere montati sulle leve degli joystick orizzontalmente o verticalmente, secondo la preferenza dell'operatore, per un controllo più efficace degli accessori idraulici.

FACILE DA PERSONALIZZARE

La gestione delle apparecchiature elettriche è un gioco da ragazzi grazie al facile accesso e al layout intuitivo dei componenti assicurato dalla scatola portafusibili intelligente Develon.

FRENO DI SCAVO AUTOMATICO

Innesta automaticamente il freno di servizio quando la macchina si arresta (velocità zero), senza che l'operatore debba premere il freno. Premendo il pedale della trasmissione, il freno viene rilasciato automaticamente.





MANUTENZIONE SEMPLICE PER LA MASSIMA DISPONIBILITÀ OPERATIVA

COMODO ACCESSO PER LA MANUTENZIONE

- Ampi corrimano, piastre e predellini antiscivolo rendono più semplice e sicuro l'accesso alla torretta.
- Il filtro dell'aria condizionata, protetto da serratura, è collocato sul lato della cabina per facilitarne l'accesso. Il portello dei filtri può essere aperto e chiuso a chiave.
- Basta premere un interruttore per scollegare la batteria in caso di inutilizzo prolungato della macchina.
- Il display contatore è consultabile con facilità anche stando al suolo.
- Valvole di arresto montate sulla linea prefiltro e sulle tubature dello spurgo del serbatoio carburante semplificano la manutenzione e riducono i rischi di perdita di liquidi inquinanti.
- I componenti del motore sono facilmente raggiungibili tramite i pannelli superiori e laterali.
- Radiatore motore e radiatore olio idraulico separati, per un accesso per la pulizia più agevole.
- Per migliorare ulteriormente la facilità di accesso e di manutenzione, tutti i filtri (olio motore, prefiltro carburante, filtro carburante e filtro pilota) sono collocati nel vano pompe.
- Una pompa di trasferimento elettrica per il priming iniziale dei filtri carburante è presente di serie.

SERBATOIO ADBLUE®

Sensori nel serbatoio collegati alla centralina ECU rilevano il livello dell'AdBlue® e segnalano qualunque malfunzionamento. Per evitare il traboccamento durante il rifornimento, la macchina è dotata inoltre di indicatore di livello (spia a LED) per l'AdBlue®.

PUNTI DI LUBRIFICAZIONE CENTRALIZZATI

Riuniti insieme per semplificare la manutenzione. Il sistema di lubrificazione automatica è disponibile a richiesta.



SPECIFICHE TECNICHE

MOTORE

Progettato per assicurare efficienza dei consumi e prestazioni eccezionali, il diesel Develon DLo6V è pienamente conforme alle più recenti normative antinquinamento Stage V. Iniettori carburante ad alta pressione, intercooler aria-aria e gestione elettronica del motore ottimizzano il rendimento della macchina. Motore a 4 tempi raffreddato ad acqua, turbocompressore con valvola Wastegate, catalizzatore di ossidazione diesel (DOC), riduzione catalitica selettiva (SCR) e filtro antiparticolato (DPF).

Modello

Develon DLo6V

Cilindri

6

Potenza nominale a 1900 rpm

SAE J1995 141 kW (189 CV)

SAE J1349 138 kW (186 CV)

Coppia max a 1400 rpm

82 kgf·m

Minimo

(basso - alto)

800 [±10] - 2000 [±25] rpm

Cilindrata

5890 cm³

Alesaggio × Corsa

100 mm × 125 mm

Motorino di avviamento

24 V / 6 kW

Batterie – Alternatore

2 × 24 V, 150 Ah - 24 V, 100 A

Filtro aria

Filtro aria a doppio elemento e separatore di polveri Cyclone Turbo con prefiltra

CARRO

Costruzione estremamente robusta. Fabbricato con materiali durevoli di alta qualità. Struttura interamente saldata progettata per limitare lo stress. Telaio laterale saldato e fissato rigidamente al carro. Perni di collegamento trattati termicamente. Assale anteriore per impieghi gravosi con blocco oscillazione automatico o manuale (On/Off/Auto).

Dimensioni pneumatici

10-20 16 PR

Larghezza totale (assale std / largo)

2530 mm / 2750 mm

Passo

2850 mm

Larghezza al battistrada (assale std / largo)

1914 mm / 2114 mm

Angolo di oscillazione

± 8°

IMPIANTO IDRAULICO

Il sistema elettronico di ottimizzazione della potenza e-EPOS (Electronic Power Optimising System) è il cervello dell'escavatore: garantisce massima efficienza dell'impianto idraulico riducendo al minimo il consumo di carburante in tutte le condizioni operative. Per armonizzare il funzionamento di motore e impianto idraulico, l'e-EPOS è collegato alla centralina elettronica (ECU) del motore mediante una linea di connessione dati.

- L'impianto idraulico consente movimenti indipendenti o combinati
- Le due velocità di traslazione offrono la scelta tra una coppia maggiore o una velocità più alta
- Il sistema a pompe cross-sensing riduce i consumi
- Sistema di decelerazione automatica
- 4 modalità di lavoro, 4 modalità di erogazione della potenza
- Controllo di portata e pressione dei circuiti idraulici ausiliari mediante il pannello di comando
- Controllo della portata delle pompe idrauliche assistito elettronicamente

Pressione max impianto

Lavoro 35 MPa

Traslazione 37 MPa

Pompe	Tipo	Portata max a 2000 rpm	Pressione valvola di sicurezza
Principale	2 × pompe a pistoni assiali, asse inclinato, in parallelo	2 × 236 L/min	35 MPa
Pilota	A ingranaggi	27,4 L/min	4 MPa
Sterzo	A ingranaggi	69 L/min	18 MPa
Freno	A ingranaggi	22,4 L/min	15,4 MPa

CILINDRI IDRAULICI

Corpi e bielle dei cilindri in acciaio alto resistenziale. Meccanismo di ammortizzazione su tutti i cilindri per un funzionamento senza scosse e una maggiore durata utile dei pistoni.

Cilindri	Quantità	Alesaggio × Diametro stelo × Corsa (mm)
Braccio monoblocco	2	120 × 85 × 1244
Braccio arti, inferiore	2	120 × 85 × 1045
Braccio arti, superiore	1	170 × 105 × 763
Bilanciere per braccio monoblocco	1	135 × 95 × 1450
Bilanciere per braccio arti	1	135 × 100 × 1538
Benna	1	120 × 80 × 1060
Lama	2	130 × 80 × 160
Stabilizzatori	2	130 × 80 × 391
Blocco	2	100 × 100 × 153

CABINA

Gli impianti di riscaldamento e aria condizionata sono integrati per assicurare un controllo ottimale della climatizzazione. La ventola a regolazione automatica produce un flusso di aria filtrata che viene distribuito tramite le bocchette collocate nell'abitacolo. Il sedile riscaldato regolabile a sospensione pneumatica è dotato di cintura di sicurezza. L'operatore può regolare il sedile ergonomico e la console dei joystick indipendentemente tra loro in base alle sue preferenze.

Livello di pressione acustica ponderato A misurato al sedile operatore, LpAd (ISO 6396:2008)

Dichiarato: 71 dB(A)

Misurato: 70 dB(A)

Livello di potenza sonora ponderato A, LwAd (2000/14/CE)

Dichiarato: 102 dB(A)

Misurato: 101 dB(A)

MECCANISMO DI ROTAZIONE

Il meccanismo di rotazione utilizza un motore a pistoni assiali che muove un riduttore epicicloidale a 2 stadi a bagno d'olio e assicura la massima coppia.

- Ralla di rotazione: cuscinetto a una corona di sfere a contatto obliquo e ingranaggio interno temprato a induzione
- Pignone e ingranaggio interno immersi in bagno di lubrificante
- La coppia maggiore riduce i tempi di rotazione
- Il freno di rotazione di stazionamento è attivato a molla e rilasciato idraulicamente

Velocità di rotazione max

9,8 rpm

Coppia di rotazione max

6387 kgf·m

CAPACITÀ DEI SERBATOI

Serbatoio carburante	351 L
Impianto di raffreddamento	30,7 L
Serbatoio AdBlue® (DEF)	31,5 L
Serbatoio olio idraulico	192 L
Olio motore	27 L
Meccanismo di rotazione	5 L

TRASMISSIONE

Le ruote sono mosse da un motore a pistoni assiali con trasmissione Powershift a due velocità. Oltre alle due velocità della trasmissione Powershift vi sono poi una modalità supplementare Economy e quella di avvicinamento lento (creep) con attivazione tramite interruttore. Un pulsante consente di passare dalla velocità alta alla bassa in modalità di lavoro. Le due velocità di traslazione offrono la scelta tra una coppia maggiore o una velocità più elevata.

Velocità di marcia (creep / bassa / economy / alta)

4 / 9 / 33 / 35 km/h

Forza di trazione max

12 t

Raggio di rotazione minimo

7,2 m

Pendenza superabile

70% (35°)

FRENI

Doppio circuito multidisco con dischi in metallo sinterizzato che ne assicura una maggiore durata utile. Impianto frenante alimentato da una pompa e pressurizzato tramite accumulatori. Freno automatico di serie, con rilascio attivato dalla pressione del pedale della trasmissione. Freno di stazionamento con innesto a molla e rilascio idraulico che agisce sull'albero di trasmissione.

Accumulatori

0,75 L - 3 MPa

BENNE

Tipo benna	Capacità (m³) SAE	Larghezza (mm)		Peso (kg)	Forza di scavo (ISO) (Normale / Power Boost) (t)
		Con tagl. laterali	Senza tagl. laterali		
STD	0,86	1180	1117	693	15,6 / 16,5

SPECIFICHE TECNICHE

PESO DEI COMPONENTI

Elemento	Peso (kg)	Note
Torretta senza braccio escavatore	10503	con contrappeso
Carro	7533	lama apripista anteriore e stabilizzatori posteriori inclusi
Sottocarro HD (applicazioni "barbabietole da zucchero")	8075	stabilizzatori anteriori e posteriori inclusi
Gruppo di lavoro	4010	
Contrappeso	4000	
Contrappeso	3200	per braccio articolato
Contrappeso	4500	pesante
Braccio monoblocco (5,6 m)	1137	con boccola
Bilanciere (3,0 m)	661	con boccola
Braccio articolato (superiore / inferiore)	500 / 1010	con boccola
Bilanciere (2,4 m / 2,75 m)	577 / 661	
Benna (0,86 m ³)	696	
Braccio monoblocco (5,6 m)	1375	barbabietole da zucchero
Cilindro braccio	164	peso unitario cilindro
Cilindro bilanciere	233	
Cilindro benna	145	
Lama apripista	863	
Cilindro lama	84	peso unitario cilindro
Stabilizzatore	1221	
Cilindro dello stabilizzatore	113	peso unitario cilindro
Telaio chassis	2609	senza accessorio
Telaio chassis HD	3407	senza accessorio

PESO OPERATIVO

Peso operativo	t	21,9	22,6	21,5	23,0
Braccio	m	monoblocco 5,6	monoblocco 5,6	articolato 5,4	"barbabietole da zucchero" 5,6
Bilanciere	m	2,75	3,0	2,4	3,0
Benna	m ³	0,86	0,86	0,86	0,86
Contrappeso	kg	4000	4000	3200	4000
Accessorio carro - anteriore	-	stabilizzatori	stabilizzatori	stabilizzatori	stabilizzatori
Accessorio carro - posteriore	-	lama apripista	stabilizzatori	lama apripista	stabilizzatori

BENNE DEVELON

Benna per costruzione

La benna standard è pensata per scavo e movimentazione di materiali da soffici a medi (materiali che causano usura ridotta, come terriccio, argilla, carbone).

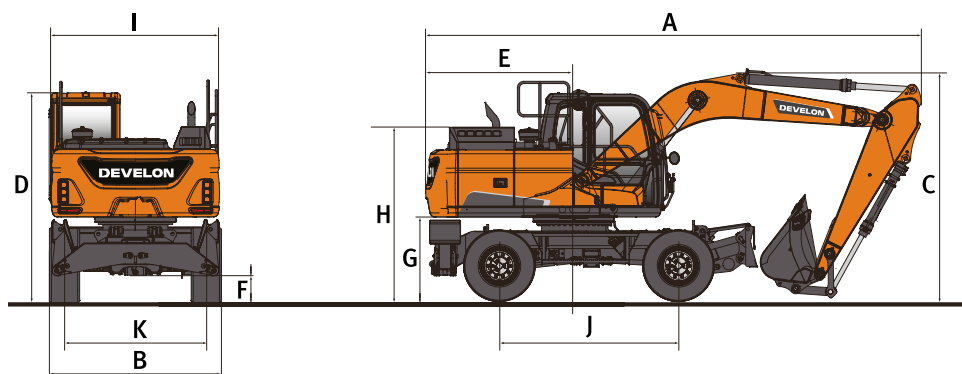


Benna per impieghi gravosi

La benna per impieghi gravosi è progettata per lo scavo massivo in materiali densi come argilla a forte compattazione, pietra calcarea, materiali a limitato contenuto roccioso e ghiaia.



DIMENSIONI



DIMENSIONI

	Unità	Braccio monoblocco			Braccio articolato
Lunghezza braccio	mm	5600			5400
Lunghezza bilanciere	mm	2400	2750	3000	2400
A Lunghezza di trasporto	mm	9495	9471	9477	9298
B Larghezza di trasporto (assale std)	mm	2530	2530	2530	2530
	mm	2750	2750	2750	2750
C Altezza di trasporto (al braccio)	mm	3142	3084	3355	2988
	mm	3227	3169	3440	3173
D Altezza al tetto della cabina	mm	3155	3155	3155	3155
E Raggio di rotazione posteriore	mm	2777	2777	2777	2777
F Altezza minima da terra	mm	337	337	337	337
G Altezza libera sotto il contrappeso	mm	1258	1258	1258	1258
H Altezza cofano motore	mm	2302	2302	2302	2302
I Larghezza torretta	mm	2530	2530	2530	2530
J Passo	mm	2850	2850	2850	2850
K Larghezza al battistrada (assale std)	mm	1914	1914	1914	1914
	mm	2114	2114	2114	2114

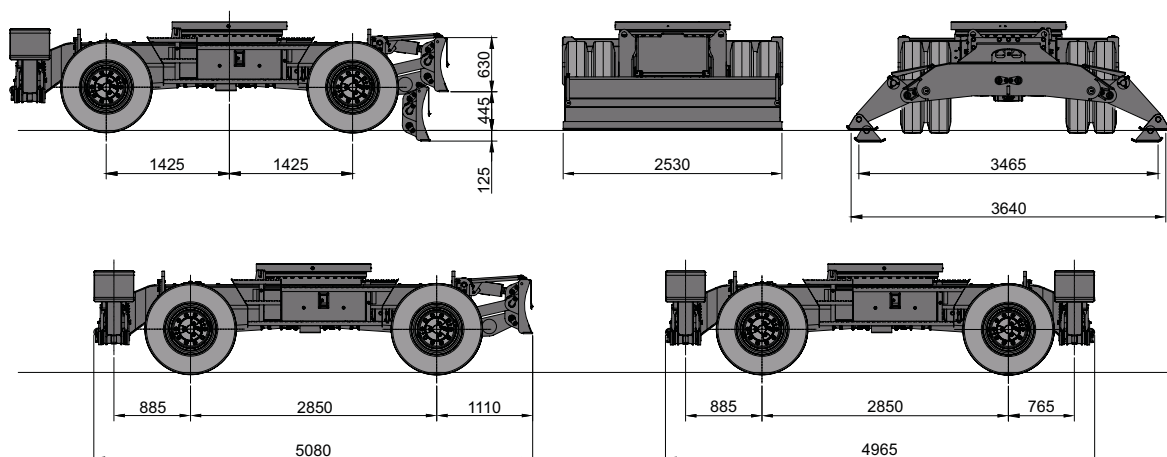


DIAGRAMMA DI LAVORO

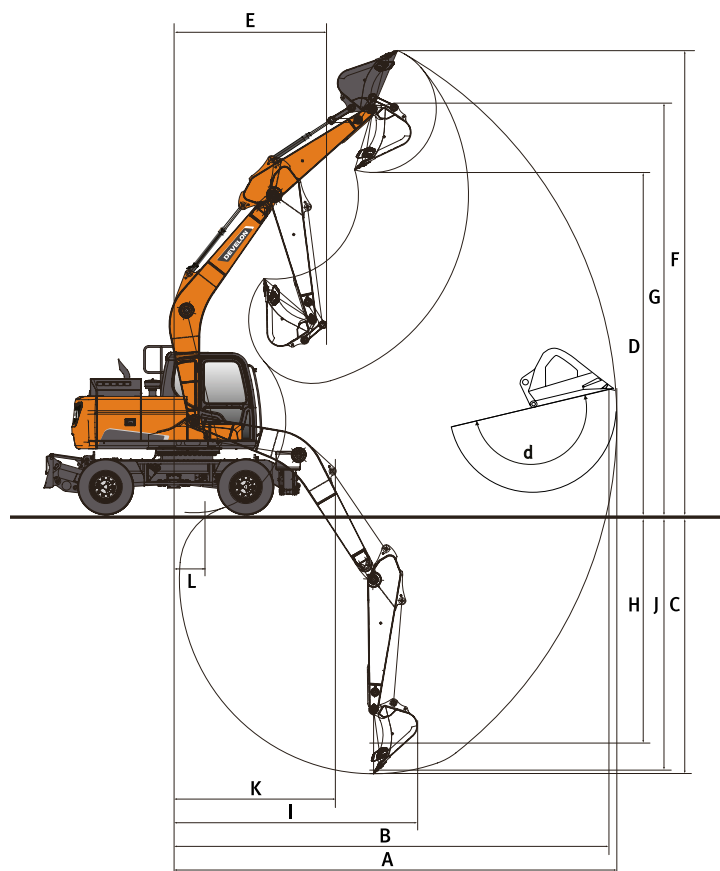


DIAGRAMMA DI LAVORO

	Unità	Braccio monoblocco			Braccio articolato
Lunghezza braccio	mm	5600			5400
Lunghezza bilanciere	mm	2400	2750	3000	2400
A Sbraccio di scavo max	mm	9410	9705	9980	9415
B Sbraccio di scavo max (al suolo)	mm	9200	9505	9785	9205
C Profondità di scavo max	mm	5555	5905	6160	5605
D Altezza di carico max	mm	6985	7115	7350	7620
E Raggio di rotazione min	mm	3340	3300	3445	3260
F Altezza di scavo max	mm	9770	9870	10140	10530
G Altezza max al perno della benna	mm	8440	8570	8805	9075
H Profondità parete verticale max	mm	5120	5280	5715	3065
I Raggio verticale max	mm	6090	6365	6260	7805
J Profondità di scavo max (livello 8')	mm	5345	5715	5980	5500
K Raggio min (livello 8')	mm	3180	3180	3180	835
L Sbraccio di scavo min	mm	1690	850	1040	-
d Angolo benna	°	177	178	177	177

CAPACITÀ DI SOLLEVAMENTO

ASSALI STANDARD • SENZA BENNA

(UNITÀ: 1000 KG)

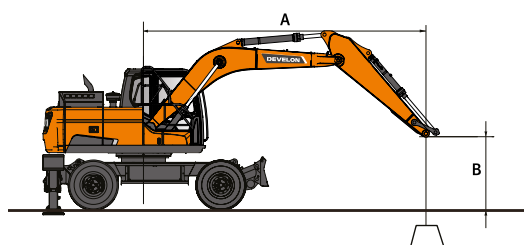
A	Accessorio telaio	1,5 m		3,0 m		4,5 m		6,0 m		7,5 m		Sbraccio max	

Braccio monoblocco 5,6 m • Bilanciere 2,75 m • Contrappeso 4,5 t

7,5 m	Lama anteriore + Stab posteriori giù											4,56 *	4,56 *	6,00
	Lama anteriore + Stab posteriori su											4,56 *	4,34	6,00
6,0 m	Lama anteriore + Stab posteriori giù							5,68 *	5,68 *			4,23 *	4,23 *	7,14
	Lama anteriore + Stab posteriori su							5,68 *	4,36			4,23 *	3,26	7,14
4,5 m	Lama anteriore + Stab posteriori giù					7,28 *	7,28 *	6,16 *	6,16 *	5,62 *	4,66	4,17 *	4,17 *	7,82
	Lama anteriore + Stab posteriori su					7,28 *	6,44	6,16 *	4,21	4,45	2,97	4,15	2,76	7,82
3,0 m	Lama anteriore + Stab posteriori giù					9,00 *	9,00 *	6,92 *	6,36	5,89 *	4,56	4,28 *	3,99	8,18
	Lama anteriore + Stab posteriori su					9,00 *	5,94	6,06	3,99	4,35	2,88	3,81	2,51	8,18
1,5 m	Lama anteriore + Stab posteriori giù					10,43 *	9,32	7,63 *	6,12	6,19 *	4,45	4,58 *	3,88	8,24
	Lama anteriore + Stab posteriori su					8,82	5,51	5,82	3,78	4,24	2,78	3,70	2,42	8,24
0,0 m	Lama anteriore + Stab posteriori giù					10,93 *	9,06	8,00 *	5,96	6,29 *	4,37	5,13 *	3,99	8,02
	Lama anteriore + Stab posteriori su					8,57	5,29	5,66	3,63	4,16	2,71	3,80	2,47	8,02
-1,5 m	Lama anteriore + Stab posteriori giù			11,41 *	11,41 *	10,53 *	9,01	7,82 *	5,90			5,86 *	4,36	7,50
	Lama anteriore + Stab posteriori su			11,41 *	9,48	8,51	5,24	5,61	3,58			4,16	2,70	7,50
-3,0 m	Lama anteriore + Stab posteriori giù			12,54 *	12,54 *	9,22 *	9,10	6,78 *	5,96			5,79 *	5,26	6,59
	Lama anteriore + Stab posteriori su			12,54 *	9,66	8,60	5,32	5,67	3,64			5,01	3,25	6,59
-4,0 m	Lama anteriore + Stab posteriori giù					6,30 *	6,30 *					5,68 *	5,68 *	4,86
	Lama anteriore + Stab posteriori su					6,30 *	5,56					5,68 *	5,02	4,86

Braccio monoblocco 5,6 m • Bilanciere 3,0 m • Contrappeso 4,5 t

7,5 m	Lama anteriore + Stab posteriori giù							5,47 *	5,47 *			4,40 *	4,40 *	6,37
	Lama anteriore + Stab posteriori su							5,47 *	4,39			4,40 *	3,95	6,37
6,0 m	Lama anteriore + Stab posteriori giù							5,42 *	5,42 *			4,08 *	4,08 *	7,45
	Lama anteriore + Stab posteriori su							5,42 *	4,38			4,08 *	3,04	7,45
4,5 m	Lama anteriore + Stab posteriori giù					6,91 *	6,91 *	5,93 *	5,93 *	5,42 *	4,67	4,00 *	4,00 *	8,11
	Lama anteriore + Stab posteriori su					6,91 *	6,50	5,93 *	4,23	4,46	2,97	3,91	2,59	8,11
3,0 m	Lama anteriore + Stab posteriori giù					8,65 *	8,65 *	6,71 *	6,37	5,74 *	4,56	4,08 *	3,78	8,45
	Lama anteriore + Stab posteriori su					8,65 *	5,98	6,07	4,00	4,35	2,87	3,61	2,37	8,45
1,5 m	Lama anteriore + Stab posteriori giù					10,18 *	9,34	7,47 *	6,11	6,08 *	4,43	4,32 *	3,68	8,52
	Lama anteriore + Stab posteriori su					8,84	5,52	5,82	3,77	4,23	2,76	3,51	2,29	8,52
0,0 m	Lama anteriore + Stab posteriori giù					10,85 *	9,04	7,92 *	5,93	6,25 *	4,34	4,78 *	3,77	8,31
	Lama anteriore + Stab posteriori su					8,54	5,27	5,64	3,61	4,14	2,68	3,59	2,33	8,31
-1,5 m	Lama anteriore + Stab posteriori giù	6,67 *	6,67 *	10,64 *	10,64 *	10,61 *	8,95	7,85 *	5,86	5,99 *	4,32	5,60 *	4,10	7,80
	Lama anteriore + Stab posteriori su	6,67 *	6,67 *	10,64 *	9,36	8,46	5,19	5,57	3,54	4,11	2,65	3,91	2,53	7,80
-3,0 m	Lama anteriore + Stab posteriori giù			13,14 *	13,14 *	9,48 *	9,02	7,00 *	5,90			5,55 *	4,86	6,94
	Lama anteriore + Stab posteriori su			13,14 *	9,53	8,52	5,25	5,60	3,57			4,63	2,99	6,94
-4,0 m	Lama anteriore + Stab posteriori giù					6,94 *	6,94 *					5,09 *	5,09 *	5,54
	Lama anteriore + Stab posteriori su					6,94 *	5,45					5,09 *	4,17	5,54



: Capacità nominale frontale.
 : Capacità nominale laterale o per rotazioni a 360°.

1. Le capacità di sollevamento indicate sono conformi ISO 10567:2007(E).
2. Il punto di carico è all'estremità del bilanciere.
3. * = Carichi nominali basati sulla capacità idraulica.
4. I carichi nominali indicati non superano il 75% del carico di ribaltamento o l'87% della capacità di sollevamento idraulica.
5. Per calcolare la capacità di sollevamento con la benna, sottrarre il peso della benna dai valori indicati.
6. Le configurazioni descritte non riflettono necessariamente l'attrezzatura standard della macchina.

CAPACITÀ DI SOLLEVAMENTO

ASSALI STANDARD • SENZA BENNA

(UNITÀ: 1000 KG)

A	Accessorio telaio	4,5 m		6,0 m		7,5 m		Sbraccio max		
		☺	☹	☺	☹	☺	☹	☺	☹	A
Braccio monoblocco 5,4 m • Bilanciere 2,4 m • Contrappeso 3,2 t										
9,0 m	Lama anteriore + Stab posteriori giù							6,61*	6,61*	3,37
	Lama anteriore + Stab posteriori su							6,61*	6,61*	3,37
7,5 m	Lama anteriore + Stab posteriori giù	5,03*	5,03*					4,44*	4,44*	5,59
	Lama anteriore + Stab posteriori su	5,03*	5,03*					4,44*	4,01	5,59
6,0 m	Lama anteriore + Stab posteriori giù	5,15*	5,15*	5,13*	5,13*			3,80*	3,80*	6,79
	Lama anteriore + Stab posteriori su	5,15*	5,15*	5,13*	3,65			3,80*	2,90	6,79
4,5 m	Lama anteriore + Stab posteriori giù	6,28*	6,28*	5,51*	5,51*	3,73*	3,73*	3,54*	3,54*	7,51
	Lama anteriore + Stab posteriori su	6,28*	5,46	5,47	3,53	3,73*	2,42	3,54*	2,41	7,51
3,0 m	Lama anteriore + Stab posteriori giù	8,07*	8,07*	6,30*	5,53	5,62*	3,94	3,47*	3,47*	7,88
	Lama anteriore + Stab posteriori su	8,07*	4,98	5,25	3,33	3,75	2,38	3,46	2,18	7,88
1,5 m	Lama anteriore + Stab posteriori giù	9,76*	8,10	7,16*	5,32	6,01*	3,86	3,56*	3,55	7,95
	Lama anteriore + Stab posteriori su	7,64	4,59	5,04	3,14	3,66	2,30	3,37	2,11	7,95
0,0 m	Lama anteriore + Stab posteriori giù	10,72*	7,90	7,80*	5,19	6,30*	3,81	3,81*	3,68	7,72
	Lama anteriore + Stab posteriori su	7,44	4,42	4,91	3,03	3,62	2,26	3,49	2,18	7,72
-1,5 m	Lama anteriore + Stab posteriori giù	10,90*	7,89	8,01*	5,17			4,32*	4,09	7,17
	Lama anteriore + Stab posteriori su	7,43	4,41	4,89	3,01			3,89	2,43	7,17

Braccio monoblocco 5,4 m • Bilanciere 2,4 m • Contrappeso 4,0 t

A	Accessorio telaio	4,5 m		6,0 m		7,5 m		Sbraccio max		
		☺	☹	☺	☹	☺	☹	☺	☹	A
9,0 m	Lama anteriore + Stab posteriori giù							6,61*	6,61*	3,37
	Lama anteriore + Stab posteriori su							6,61*	6,61*	3,37
7,5 m	Lama anteriore + Stab posteriori giù	5,03*	5,03*					4,44*	4,44*	5,59
	Lama anteriore + Stab posteriori su	5,03*	5,03*					4,44*	4,44*	5,59
6,0 m	Lama anteriore + Stab posteriori giù	5,15*	5,15*	5,13*	5,13*			3,80*	3,80*	6,79
	Lama anteriore + Stab posteriori su	5,15*	5,15*	5,13*	4,06			3,80*	3,25	6,79
4,5 m	Lama anteriore + Stab posteriori giù	6,28*	6,28*	5,51*	5,51*	3,73*	3,73*	3,54*	3,54*	7,51
	Lama anteriore + Stab posteriori su	6,28*	6,04	5,51*	3,94	3,73*	2,74	3,54*	2,73	7,51
3,0 m	Lama anteriore + Stab posteriori giù	8,07*	8,07*	6,30*	6,06	5,62*	4,34	3,47*	3,47*	7,88
	Lama anteriore + Stab posteriori su	8,07*	5,57	5,76	3,74	4,14	2,69	3,47*	2,48	7,88
1,5 m	Lama anteriore + Stab posteriori giù	9,76*	8,89	7,16*	5,85	6,01*	4,25	3,56*	3,56*	7,95
	Lama anteriore + Stab posteriori su	8,41	5,18	5,56	3,55	4,05	2,62	3,56*	2,41	7,95
0,0 m	Lama anteriore + Stab posteriori giù	10,72*	8,69	7,80*	5,71	6,30*	4,21	3,81*	3,81*	7,72
	Lama anteriore + Stab posteriori su	8,21	5,00	5,43	3,44	4,01	2,57	3,81*	2,49	7,72
-1,5 m	Lama anteriore + Stab posteriori giù	10,90*	8,68	8,01*	5,69			4,32*	4,32*	7,17
	Lama anteriore + Stab posteriori su	8,20	5,00	5,41	3,42			4,29	2,76	7,17

ASSALI LARGHI • SENZA BENNA

(UNITÀ: 1000 KG)

A	Accessorio telaio	4,5 m		6,0 m		7,5 m		Sbraccio max		
		☺	☹	☺	☹	☺	☹	☺	☹	A
Braccio monoblocco 5,4 m • Bilanciere 2,4 m • Contrappeso 4,5 t										
9,0 m	Lama anteriore + Stab posteriori giù							6,61*	6,61*	3,37
	Lama anteriore + Stab posteriori su							6,61*	6,61*	3,37
7,5 m	Lama anteriore + Stab posteriori giù	5,03*	5,03*					4,44*	4,44*	5,59
	Lama anteriore + Stab posteriori su	5,03*	5,03*					4,44*	4,44*	5,59
6,0 m	Lama anteriore + Stab posteriori giù	5,15*	5,15*	5,13*	5,13*			3,80*	3,80*	6,79
	Lama anteriore + Stab posteriori su	5,15*	5,15*	5,13*	4,32			3,80*	3,48	6,79
4,5 m	Lama anteriore + Stab posteriori giù	6,28*	6,28*	5,51*	5,51*	3,73*	3,73*	3,54*	3,54*	7,51
	Lama anteriore + Stab posteriori su	6,28*	6,28*	5,51*	4,20	3,73*	2,94	3,54*	2,93	7,51
3,0 m	Lama anteriore + Stab posteriori giù	8,07*	8,07*	6,30*	6,30*	5,62*	4,79	3,47*	3,47*	7,88
	Lama anteriore + Stab posteriori su	8,07*	5,94	6,08	4,00	4,37	2,89	3,47*	2,67	7,88
1,5 m	Lama anteriore + Stab posteriori giù	9,76*	9,76*	7,16*	6,46	6,01*	4,70	3,56*	3,56*	7,95
	Lama anteriore + Stab posteriori su	8,87	5,55	5,87	3,81	4,29	2,82	3,56*	2,60	7,95
0,0 m	Lama anteriore + Stab posteriori giù	10,72*	9,67	7,80*	6,33	6,30*	4,65	3,81*	3,81*	7,72
	Lama anteriore + Stab posteriori su	8,67	5,38	5,74	3,70	4,24	2,77	3,81*	2,68	7,72
-1,5 m	Lama anteriore + Stab posteriori giù	10,90*	9,66	8,01*	6,31			4,32*	4,32*	7,17
	Lama anteriore + Stab posteriori su	8,66	5,37	5,72	3,68			4,32*	2,98	7,17

DOTAZIONI DI SERIE E OPZIONALI

● Di serie ○ Opzionale

MOTORE

- Diesel Develon DLo6V, conforme Stage V, post-trattamento con SCR, DOC e DPF, raffreddato ad acqua, turbocompressore con valvola Wastegate, intercooler aria-aria
- Minimo automatico
- Spegnimento automatico motore
- Assenza della valvola EGR

Impianto idraulico

- Rigenerazione della portata di braccio e bilanciere
- Modalità di rotazione fine, On o Off dalla cabina
- Valvole anti oscillazione rotazione
- Porte libere (distributore)
- Pulsante Power Boost
- Linea alta portata a doppia via + Tubazioni per demolitore (PE3C)
- Smart Power Control (SPC3)
- Cilindri con decelerazione a fine corsa e guarnizioni anti contaminanti
- 2 pompe per la traslazione
- Tubazioni per benna mordente (valvola deviatrice dal cilindro della benna)
- Tubazioni idrauliche a bassa portata per accessori rotanti o inclinabili (comando a joystick)
- Tubazioni idrauliche per attacco rapido
- Portata a due pompe per l'accessorio
- Sistema antibeccheggio del braccio LIS per la traslazione (non compatibile con i parafanghi)
- Sistema di sterzo elettrico tramite joystick

Cabina e abitacolo

- Cabina pressurizzata e insonorizzata su bussole antivibranti CabSus
- Sedile a sospensione pneumatica completamente regolabile e riscaldato
- Aria condizionata con climatizzatore
- Parabrezza con vetro superiore sollevabile, tendina avvolgibile e vetro inferiore rimovibile
- Finestrino laterale sinistro a scorrimento
- Tergicristallo intermittente per parabrezza inferiore e superiore
- Visiera anti pioggia
- Interruttore sbrinatori lunotto posteriore
- Joystick PPC regolabili per il controllo di braccio, bilanciere, benna e brandeggio
- Linee idrauliche ausiliarie con controllo proporzionale tramite joystick e pedali
- Piantone dello sterzo regolabile
- Pedale per comando ausiliario a 1 o 2 vie
- Manopola jog/shuttle
- DEVELON Smart Touch: touchscreen da 8", tutto-in-uno
- Sistema di gestione degli accessori
- Selettore regime motore (rpm)
- Selezione automatica della velocità di traslazione (alta o bassa)
- Quattro modalità di lavoro e quattro modalità di erogazione della potenza
- Segnalatore acustico elettrico
- Accendisigari
- Plafoniera
- Portabicchiere
- Vari scompartimenti riponi oggetti (es.: portadocumenti sotto il sedile)
- Vano portaoggetti (attrezzi, ecc.)
- Portapranzo con riscaldamento e raffreddamento
- Pavimento piano, spazioso e facile da pulire
- Avviamento senza chiave (Develon Smart Key) e blocco/sblocco porta a distanza
- Protezione antifurto
- Presa elettrica 12 V di riserva
- Porta di comunicazione seriale per collegamento a computer portatile
- Interruttore accensione/spegnimento autoradio a distanza
- Predisposizione per autoradio e casse
- Autoradio+MP3 (stereo) con streaming Bluetooth e chiamate in vivavoce
- Sistema di telecamere panoramiche a 360° AVM (opzionale)
- Sistema di telecamere panoramiche a 360° AVM + rilevamento a ultrasuoni
- Sedile a sospensione pneumatica completamente regolabile (riscaldamento e raffreddamento)

Sicurezza

- Struttura di protezione contro il ribaltamento ROPS (Roll Over Protective Structure)
- Valvole di sicurezza sui cilindri di braccio e bilanciere
- Dispositivo di allarme di sovraccarico
- Gradini e corrimano larghi sulla torretta
- Girofaro
- Telecamere laterale e posteriore
- Piastre antiscivolo in metallo perforato
- Leva di sicurezza per il blocco delle funzioni idrauliche
- Vetro di sicurezza
- Martelletto rompivetro d'emergenza
- Specchietti retrovisori destro e sinistro
- Pannelli esterni e tappo carburante con serratura
- Staccabatteria
- Sistema di prevenzione riavvio motore
- Interruttore per arresto di emergenza del motore e per il controllo delle pompe idrauliche
- Corrimano (ISO 2867:2011)
- Freno di stazionamento
- Freno di scavo automatico
- 7 luci di lavoro a LED (2 sul braccio, 3 sulla carrozzeria, 2 extra sulla cabina)
- 4 luci di lavoro a LED supplementari (2 anteriori, 2 sul retro della cabina)
- Cabina FOGS - ripari di protezioni anteriori e superiori (ISO 10262)
- Protezioni superiori e inferiori per il parabrezza

Altro

- Braccio 5600 mm - Bilanciere 3000 mm - Contrappeso 4000 kg
- DEVELON Fleet Management Web (sistema telematico)
- Pompa rabbocco carburante con arresto automatico
- Filtro aria a doppio elemento e separatore di polveri con prefiltro Turbo
- Prefiltro carburante con sensore separatore della condensa
- Schermo antipolvere per radiatore/scambiatore di calore olio idraulico
- Funzione di autodiagnosi
- Traslazione idrostatica con trasmissione PowerShift a 2 velocità
- Lubrificazione centralizzata per la ralla di rotazione e i punti di articolazione del braccio escavatore
- Bilanciere 2400 mm
- Bilanciere 2750 mm per braccio monoblocco
- Braccio articolato 5400 mm con contrappeso da 3200 kg (configurazione con omologazione stradale)
- Braccio monoblocco HD "barbabetole da zucchero" 5600 mm
- Contrappeso 4500 kg
- Benne Develon: gamma completa di benne GP, HD e per roccia
- Demolitori Develon e attacchi rapidi Develon
- Filtro supplementare per la linea idraulica del demolitore
- Impianto di lubrificazione automatica
- Compressore aria
- Omologazione stradale (dipende dal paese)

Carro

- Lama apripista anteriore
- Stabilizzatori posteriori indipendenti
- Pneumatici gemellati 10-20 16 PR
- Modalità del blocco dell'oscillazione dell'assale anteriore (On/Off/Auto)
- Protezione per gli steli dei cilindri degli stabilizzatori
- Vano attrezzi con chiusura a chiave (lato sinistro)
- Occhielli per tensionamento catena anteriori e posteriori
- Lama apripista posteriore
- 2 o 4 stabilizzatori indipendenti con cilindri protetti
- Vano attrezzi con chiusura a chiave (lato destro)
- Telaio chassis per impieghi gravosi (disponibile solo con braccio HD)
- Assale largo 2750 mm
- Parafanghi (non compatibili con il LIS)



Powered by **Innovation**

**PER SAPERNE DI PIÙ:
DX210W-7**



DEVELON

DOOSAN Infracore Europe s.r.o.
IBC - Pobřežní 620/3, 186 00 Praha 8-Karlín
Czech Republic

©2023 DEVELON D4601041-IT (04-23)

Alcune specifiche sono basate su calcoli tecnici e non sono misure effettive. I dati tecnici vengono forniti solo a scopo di confronto e sono soggetti a modifiche senza preavviso. Le specifiche tecniche delle singole attrezzature Develon variano in base alle normali variazioni di progettazione, produzione, condizioni operative e altri fattori. Le immagini dei prodotti Develon possono mostrare attrezzature diverse da quelle standard.