

DEVELON

Pale gommatae

DL320-7

DL380-7



	DL320-7	DL380-7
Potenza max	275 CV	275 CV
Peso operativo	19,7 t	20,3 t
Capacità della benna	3,3 m ³	3,7 m ³





PALE GOMMATE DEVELON DL320-7 E DL380-7:

SCOPRITE LA NUOVA GENERAZIONE DI MACCHINE DEVELON

**Migliorate la vostra produttività con le nuove
pale gommate Develon DL320-7 e DL380-7.**

**Potenza eccezionale e costruzione di alta qualità si uniscono per
dare vita a macchine dalle prestazioni sempre ai massimi livelli.**



Con le pale DL320-7 e DL380-7, il rendimento ne guadagna su tutti i fronti

L'impressionante forza di strappo e la grande forza di trazione facilitano la penetrazione e la gestione anche dei materiali più compatti.

- La potenza dell'impianto idraulico assicura un lavoro rapido ed efficiente.
- Il motore Develon DLo8 fornisce tutta la potenza necessaria nel pieno rispetto delle normative ambientali Stage V.

La combinazione tra queste caratteristiche assicura alle pale gommate Develon una forza di penetrazione eccellente e un riempimento della benna sempre ottimale a ogni ciclo.

PRESTAZIONI ED EFFICIENZA DEI CONSUMI AL TOP

POTENZA AL SERVIZIO DELL'AMBIENTE

Le pale DL320-7 e DL380-7 sono equipaggiate con motori Develon DLo8 conformi alle normative antinquinamento Stage V. L'iniezione carburante ad alta pressione e la fasatura precisa assicurano una combustione perfetta ed estremamente efficiente. Il sistema di post-trattamento si compone di un modulo per la riduzione catalitica selettiva, un catalizzatore di ossidazione e un filtro antiparticolato a lunga durata che riducono le emissioni senza aver bisogno della valvola per il ricircolo dei gas di scarico EGR.

GESTIONE EFFICIENTE DELLA POTENZA

È possibile scegliere tra 3 diverse modalità di lavoro – SAT, Standard e Power – mentre la funzione Power Up consente di portare i parametri a quelli della modalità di lavoro immediatamente superiore con rapporti di cambio più corti, semplicemente premendo a fondo l'acceleratore. L'ultimissima generazione del sistema di gestione automatica della potenza – il Situation Awareness Technology 2 – sorveglia in automatico i parametri operativi della macchina per regolarne la potenza motrice in base ai risultati dell'analisi in tempo reale.

TURBOCOMPRESSORE A GEOMETRIA VARIABILE

Ottimizza la sovralimentazione in una vasta gamma di regimi motore. Il turbocompressore genera coppia più elevata, fornisce una risposta più pronta e riduce il consumo di carburante.

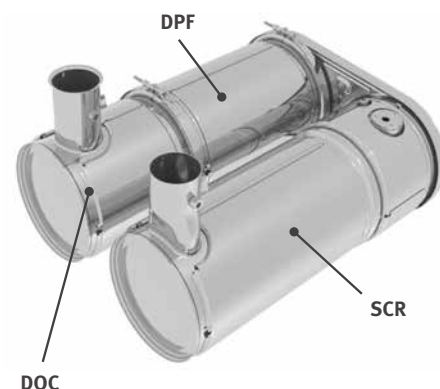
MINORI I CONSUMI, MAGGIORE IL RISPARMIO

- Minimo automatico

La funzione del minimo automatico, presente di serie, riduce automaticamente il regime motore al minimo di standby pochi secondi dopo la cessazione dei movimenti di sterzo, leva del cambio e acceleratore. La rumorosità si riduce, la comunicazione in cantiere è migliore e i consumi diminuiscono. Muovendo i comandi, la pala torna automaticamente al minimo di lavoro.

- Spegnimento automatico

Quando attivata, la funzione spegne automaticamente il motore una volta trascorso al minimo un determinato periodo di tempo (da 3 a 60 minuti).





AFFIDABILITÀ: UN'ABITUDINE DI VITA

La vostra professione richiede attrezzature affidabili. Develon pone durata e affidabilità al cuore delle priorità progettuali delle sue macchine. Strutture e materiali sono sottoposti a rigide prove di resistenza e durata nelle condizioni più estreme.

UNA MACCHINA PROGETTATA PER DURARE A LUNGO NEGLI IMPIEGHI PIÙ IMPEGNATIVI

POWERTRAIN

Il cambio Develon è a 5 rapporti per assicurare prestazioni in accelerazione migliori, in particolare in salita con lock-up attivato. I rapporti ottimizzati e i cambi marcia dolci e senza scosse contribuiscono al grande comfort complessivo offerto dalla macchina. Massimizzata è anche la forza di trazione. Insieme, queste caratteristiche assicurano velocità di lavoro elevate in tutte le condizioni.

ASSALE

Un nuovo e più robusto assale permette di trasportare carichi maggiori.

- I differenziali a slittamento limitato anteriore e posteriore assicurano automaticamente massima trazione e facilità di guida su terreni poco compatti e fangosi, senza bisogno di dover bloccare manualmente il differenziale.
- Il blocco differenziale idraulico sull'assale anteriore si attiva automaticamente assicurando massima forza di trazione e comodità di guida con bloccaggio al 100%. I tratti fangosi e scivolosi possono essere affrontati dall'operatore con il controllo manuale a pedale. Queste caratteristiche riducono inoltre i rischi di pattinamento ed evitano usura eccessiva delle ruote.
- I dischi dei freni nei riduttori planetari sono stati rinforzati, per assicurare lunghe ore di utilizzo e semplificarne l'accesso per la manutenzione.

UNA MACCHINA ROBUSTA E AFFIDABILE

I componenti strutturali delle nostre macchine sono progettati e fabbricati con la massima attenzione. L'analisi a elementi finiti (FEA, Finite Element Analysis) è utilizzata per assicurare la massima durata delle strutture principali, come telaio, articolazioni e braccio di sollevamento. Dopo la modellazione, gli elementi sono sottoposti a intensi test di verifica condotti in laboratorio e direttamente sul campo in condizioni estreme. Procedure di analisi statistica continua sono quindi utilizzate per migliorare costantemente l'affidabilità.

PARTI IN ROBUSTO ACCIAIO

Elementi posteriori come la griglia del radiatore, il cofano motore e i paraurti sono realizzati in robusto acciaio. Sono inoltre progettati in modo da essere riparati con facilità, riducendo la necessità di sostituzione in caso di danni.

SCARICO

Il tubo di scarico interno aspira l'aria dal vano motore verso il tubo esterno. Questo effetto "camino" genera una circolazione d'aria continua e previene l'accumulo di materiali infiammabili sulle parti calde.

TEMPI DI CICLO RAPIDI

Tutte le pale gommate della gamma Develon sono progettate con cura per assicurare quel perfetto equilibrio tra velocità e precisione del controllo necessario per una produttività sempre ottimale. Le pompe a pistoni a cilindrata variabile delle pale gommate Develon assicurano potenza con consumi ridotti anche nelle condizioni più difficili e movimenti combinati di braccio e benna.

PARAFANGHI INTERI

Per mantenere la macchina pulita, impedire al fango di schizzare sui finestrini e ridurre il rischio di scivolare su gradini sdruciolevoli, le pale gommate Develon sono dotate di paraurti e parafanghi interi di serie. I parafanghi a dimensioni maggiorate proteggono la finestratura anteriore e assicurano massima visibilità all'operatore.

SISTEMI DI AUSILIO ATTIVO ALLA CONDOTTA

- Trasmissione automatica con cambio marce dolce
- Trasmissione con kick-down automatico
- Blocco differenziale idraulico (HDL) automatico
- Sistema antibeccheggio del carico ad attivazione automatica (LIS)
- Sollevamento automatico braccio ad altezza preimpostata
- Ritorno automatico in posizione di scavo
- Ventola con inversione automatica
- Impianto di lubrificazione automatica
- Convertitore di coppia con lock-up automatico





1

2

3

4

8

9

LAVORARE NEL MASSIMO COMFORT



1. Develon Smart Touch
2. Quadro indicatori intuitivo
3. Volante regolabile in tutte le direzioni
4. Bracciolo con joystick integrato
5. Pannello di comando
6. Porta bicchieri
7. Vani portaoggetti
8. Sedile premium con cintura di sicurezza a 3 punti
9. Sterzo elettrico a joystick

PIANTONE DELLO STERZO REGOLABILE

La regolazione di inclinazione e movimento telescopico del piantone migliora il comfort di guida e riduce l'affaticamento.

DEVELON SMART TOUCH

- Il touchscreen da 8" nitido e facile da usare integra tutte le funzioni in un singolo schermo.
- Tutte le informazioni sulla macchina, le impostazioni, la telecamera posteriore, il sistema di pesatura, i comandi A/C e i sistemi multimediali.
- Funzione di aiuto: l'operatore può apprendere in modo facile e veloce ogni funzione senza dover consultare il manuale.

JOYSTICK ELETTRONICO

Il joystick elettronico completamente integrato nel bracciolo destro riduce ulteriormente i tempi di ciclo. La regolazione della sensibilità e l'assorbimento delle sollecitazioni sono stati concepiti per assicurare massima precisione nel controllo della macchina e massimo comfort. La funzione di ritorno automatico a livello riduce il numero di azionamenti nelle operazioni ripetitive.

- Ritorno allo scavo

Sensori posti sul braccio caricatore e sull'articolazione della benna permettono la regolazione della posizione di "ritorno allo scavo" direttamente dalla cabina. Cilindri e tagliente tornano ogni volta nella stessa posizione, migliorando efficienza e qualità del lavoro.

- Kick-out in sollevamento

Permette di impostare l'altezza di sollevamento massima per lavorare all'interno di edifici o altre aree soggette a restrizioni in altezza. Basta semplicemente tirare indietro il joystick per ignorare il limite impostato.

STERZO ELETTRICO A JOYSTICK (OPZIONE)

Lo sterzo tramite il joystick integrato nel bracciolo mantiene concentrati e riduce l'affaticamento. Guidare diventa così facile, anche nei movimenti ripetitivi e negli spazi stretti. È possibile personalizzare la prontezza della risposta, da alta a bassa. Per assicurare un controllo più preciso, la sensibilità dello sterzo varia al variare della velocità di traslazione.

SEDILE DI LUSSO

Sedile migliorato ultra comodo con sospensione verticale e orizzontale a bassa frequenza, supporto lombare pneumatico, riscaldamento e cintura di sicurezza a 3 punti con icona di avvertenza sul pannello di comando e nello schermo touchscreen Develon.





SEDETEVI IN PRIMA CLASSE!

I comandi ergonomici e il nitido monitor a colori pongono la macchina saldamente nelle mani dell'operatore.

PIENO CONTROLLO IN TUTTA SEMPLICITÀ

SMART KEY DEVELOON

Portiamo gli standard e il comfort automobilistici nel mondo delle macchine da costruzione

- Funzione di ricerca
- Luce di ingresso/uscita dalla cabina
- Apertura porta in remoto
- Avviamento motore senza chiave

SISTEMA DI GUIDA INTELLIGENTE DEVELOON

Il sistema offre suggerimenti per migliorare il rendimento della macchina e ridurre i consumi. La macchina rileva e analizza in automatico il profilo di utilizzo seguito dall'operatore e suggerisce come migliorare la configurazione dei parametri.

CABINA SPAZIOSA

Abitacolo ridisegnato per offrire un ambiente ancora più ampio, silenzioso e comodo che migliora sicurezza e produttività e aiuta l'operatore a mantenere sempre alta la concentrazione. I pedali di freno e acceleratore sono stati riposizionati per liberare più spazio per le gambe. L'incremento dello spazio per riporre oggetti e la posizione del contenitore termico migliorano il comfort dell'operatore. L'impianto aria condizionata migliorato, con circolazione ottimizzata del flusso di aria, assicura un ambiente di lavoro piacevole.

VISIBILITÀ

La cabina completamente ridisegnata migliora comfort e sicurezza dell'operatore. La superficie di parabrezza e specchietti retrovisori è stata maggiorata per migliorare la visibilità in avanti e quella sui lati e il retro, fornendo massima sicurezza alla macchina e a chi si muove attorno ad essa e migliorando così anche la produttività.

SOLLEVAMENTO AUTOMATICO DEL BRACCIO

La nuova funzione di posizionamento automatico della benna fa risparmiare tempo e riduce il numero di azionamenti. Riporta automaticamente la benna in posizione di scavo dopo il richiamo o lo scarico. La funzione automatica è disponibile anche per le posizioni del braccio caricatore.

INGRESSO E USCITA FACILI

Le maniglie e i gradini sfalsati con superficie antiscivolo garantiscono accesso sicuro e facile alla cabina e una facile uscita a lavoro finito. La porta si apre a 180° - e può essere bloccata in posizione aperta - in modo da fornire ampio spazio per entrare e uscire dalla macchina.



PIÙ PROFITTI, PIÙ PRODUTTIVITÀ, CONSUMI PIÙ EFFICIENTI

RESISTENZA E QUALITÀ: UNA COMBINAZIONE VINCENTE!

In grado di raggiungere altezze incredibili come la capacità di sollevamento che offrono e con coppia sufficiente per penetrare nei materiali più compatti, le pale gommate Develon vanno oltre le semplici operazioni di raccolta, trasporto e caricamento. Sono lo strumento giusto per rendere facili anche i lavori più duri, per rendere più piacevoli le lunghe giornate di lavoro, per migliorare la produttività e i profitti di ogni singolo minuto.

UNA SPINTA ALLA PRODUTTIVITÀ

- Sistema antibeccheggio del carico automatico (LIS)
- Funzione di riposizionamento automatico della benna
- Rallentamento di fine corsa per movimenti più dolci del braccio e degli accessori da lavoro
- Mappatura del cambio marce ottimizzata

MASSIMA SICUREZZA

- Telecamera posteriore
- Corrimano integrali per una manutenzione sicura
- Fino a 12 fari da lavoro a LED
- Specchietti retrovisori con possibilità di regolazione elettrica
- Cintura di sicurezza a 3 punti

PRONTA PER ESSERE VERSATILE

- Sistema di pesatura Develon migliorato
- Accessori su misura dell'applicazione
- Ampia selezione di pneumatici

MASSIMIZZA I TEMPI DI ATTIVITÀ

- Telaio massiccio
- Impianto di lubrificazione automatica
- Radiatore ad alette a passo ampio e ventola reversibile
- Sistema telematico per la gestione della flotta DEVELON Fleet Management Web



COMFORT PER L'OPERATORE DA PRIMA CLASSE

La nuova e spaziosa cabina offre un ambiente su misura dell'operatore con visibilità panoramica al top della classe. Al centro della cabina vi è il sedile super comodo con cintura di sicurezza a 3 punti che assicura la massima sicurezza. Il joystick è pienamente integrato nel bracciolo destro del sedile. Lo specchietto retrovisore a regolazione elettrica contribuisce a un comfort davvero al top.



TUTTO-IN-UNO PER PERFORMANCE MIGLIORI

Tutte le funzioni importanti sono facilmente accessibili tramite il touchscreen Develon

- Impostazioni della macchina
- Telecamera posteriore
- Autoradio
- HVAC
- Impianto di pesatura
- Sistema di guida intelligente Develon

CONSUMI PIÙ EFFICIENTI

Le DL320-7 e DL380-7 sono equipaggiate con un nuovo e potente motore a basso consumo che permette di fare a meno della valvola di ricircolo dei gas di scarico EGR.

I.C.C.O. (DISINNESTO INTELLIGENTE DELLA FRIZIONE)

Serve più potenza motrice per la velocità del braccio? Nelle marce inferiori, basta premere il pedale sinistro del freno per scollegare la trasmissione. Disattivare la funzione di disinnezzo tramite il pannello dei comandi per partire da fermo su superfici inclinate con maggiore facilità.

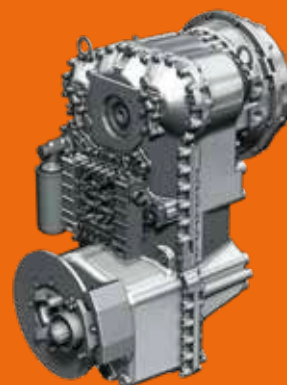
SITUATION AWARENESS TECHNOLOGY 2

Per la massima produttività ed efficienza dei consumi.

CONVERTITORE DI COPPIA CON FUNZIONE DI LOCK-UP

Le DL320-7 e DL380-7 sono dotate di convertitore di coppia con lock-up. Quando attivo, il lock-up accoppia automaticamente il motore in presa diretta con la trasmissione (in funzione della velocità e della resistenza all'avanzamento) già dalla 2^a marcia.

La trasmissione riceve così tutta la potenza motrice senza slittamento idraulico, migliorando sensibilmente la velocità in salita. Il risparmio sulla spesa del carburante può arrivare al 10%.





DEVELON

MANUTENZIONE SEMPLICE E MASSIMA DISPONIBILITÀ OPERATIVA

IMPIANTO DI RAFFREDDAMENTO

I radiatori ad alette a passo ampio accoppiati alla ventola reversibile assicurano prestazioni di raffreddamento sempre costanti, riducendo al minimo i tempi di fermo macchina e per la manutenzione giornaliera.

L'operatore può impostare con facilità gli intervalli di inversione della ventola tramite il touchscreen Develon. Le prestazioni sono regolate in modo da ridurre i consumi e velocizzare il riscaldamento.

ASPIRAZIONE ARIA

Il prefiltro aria ciclonico esente da manutenzione separa più del 99% del particolato da 20 micron in su. Gli intervalli di pulizia e sostituzione delle cartucce sono molto lunghi.

Oltre a prolungare la durata del filtro, il prefiltro migliora la combustione del carburante e la vita utile del motore.

IMPIANTO DI LUBRIFICAZIONE AUTOMATICA

Le pale DL320-7 e DL380-7 montano di serie l'impianto di lubrificazione automatica con punto di ingrassaggio centralizzato a metà di perno e boccola, migliorando la distribuzione del grasso e prolungando la durata dei componenti.

SIAMO QUI PER VOI

Scegliete sempre i ricambi originali Develon per potenziare la produttività e i tempi di disponibilità operativa della macchina; Protection+, garanzia estesa con copertura su parti, trasferte e assistenza (verificare i dettagli con la concessionaria locale); e un contratto di manutenzione che affida alla concessionaria la manutenzione periodica di routine.

GESTIONE DELLA FLOTTA

Con DEVELON Fleet Management Web è possibile gestire in modo proattivo la macchina, pianificare adeguatamente la manutenzione e ridurre i tempi di fermo macchina.

ACCESSO SICURO

Piattaforme e corrimano multipli facilitano l'accesso e gli spostamenti lungo la macchina, assicurando sempre un solido punto di sostegno e contatto a 3 punti.



SPECIFICHE TECNICHE

MOTORE

	DL320-7	DL380-7
Modello	Develon DLo8	
Cilindri	6	
Potenza max (SAE J1995)	202 kW/275 CV @ 1800 rpm	
Coppia max (SAE J1995)	1275 N·m a 1300 rpm	
Cilindrata	7640 cm ³	
Alesaggio × Corsa	108 mm × 139 mm	
Motorino di avviamento	24 V / 6 kW	
Batterie - Alternatore	2 × 12 V - 24 V, 80 A	
Filtro aria	Prefiltro centrifugo Donaldson® Top Spin™ con filtro a secco a 2 stadi	
Raffreddamento	Impianto di raffreddamento con ventola a inversione automatica per semplificare la pulizia del radiatore. La velocità di rotazione è regolata automaticamente in funzione della temperatura.	
Radiatore	Radiatore ad alette a passo ampio – Intercooler/Radiatore olio idraulico/ Radiatore olio trasmissione	

ASSALI

	DL320-7	DL380-7
Coefficiente di blocco LSD	30% (anteriore e posteriore)	
Coefficiente di blocco HDL	100% (anteriore)	
Angolo di oscillazione	+/- 12°	
Pneumatici - standard	23.5 R25	

TRASMISSIONE

	DL320-7	DL380-7
Tipo	Cambio automatico Powershift a 5 marce con lock-up	
Convertitore di coppia	Monostadio / monofase / statore a ruota fissa	
Velocità - AV 1 / 2 / 3 / 4 / 5	6,1 / 11,5 / 17,6 / 27,4 / 40,0	6,4 / 11,3 / 17,1 / 25,6 / 40,0
Velocità - RM 1 / 2 / 3	6,5 / 12,1 / 28,8	6,5 / 12,1 / 28,5
Trazione max	18,7 ton	19,1 ton
Pendenza superabile max	51% (27°)	

CILINDRI IDRAULICI

Cilindri	Quantità	Alesaggio × Diametro stelo × Corsa (mm)	
		DL320-7	DL380-7
Sollevamento	2	150 × 95 × 800	
Benna	1	180 × 105 × 535	

IMPIANTO IDRAULICO

	DL320-7	DL380-7
Tipo	Impianto idraulico Load Sensing a centro chiuso	
Pompa principale	Doppia pompa a pistoni assiali a cilindrata variabile	
Portata max	290 L/min	310 L/min
Pressione massima	250 bar	265 bar
EMCV	Funzioni automatiche per il ritorno della benna in posizione di scavo e l'arresto del braccio caricatore ad altezza prefissata.	
Filtraggio	Il filtro in fibra di vetro nel percorso di ritorno dell'olio al serbatoio ha una capacità di filtraggio di 10 micron.	

BRACCIO CARICATORE

Tempi di ciclo	DL320-7	DL380-7
Braccio - sollevamento	5,8 s	
Braccio - discesa	2,9 s	3,0 s
Benna - scarico	1,6 s	1,5 s

CAPACITÀ DEI SERBATOI

	DL320-7	DL380-7
Serbatoio carburante	291 L	
Serbatoio DEF (AdBlue®)	62 L	
Impianto di raffreddamento (radiatore)	45 L	
Olio motore	35 L	
Assale anteriore	35 L	42 L
Assale posteriore	35 L	40 L
Impianto idraulico	173 L	180 L
Serbatoio olio idraulico	117 L	
Olio trasmissione	42 L	

CABINA

	DL320-7	DL380-7
Standard di sicurezza	ROPS ISO 3471:2008 FOPS ISO 3449	

Emissioni acustiche	DL320-7	DL380-7
Livello di pressione acustica al sedile operatore (ISO 6396)	67 dB	69 dB
Livello di potenza sonora all'esterno (ISO 6395)	105 dB	

DOTAZIONI DI SERIE E OPZIONALI

● Di serie ○ Opzionale

Motore

- Post trattamento dei gas di scarico (DOC + DPF + SCR)
- Regolazione automatica del minimo
- Funzione di spegnimento automatica
- Turbocompressore a geometria variabile (VGT)
- Prefiltro aria (centrifugo)
- Situation Awareness Technology 2
- Ventola – reversibile, velocità variabile, modalità automatica
- Radiatore ad alette a passo ampio

Powertrain

- Cambio Powershift a cinque marce
- Convertitore di coppia con lock-up
- Gestione delle modalità della trasmissione
- Disinnesto intelligente della frizione (ICCO: Intelligent Clutch Cut-Off)
- Differenziale assale – Differenziale a slittamento limitato
- Differenziale assale – Blocco differenziale idraulico

Impianto idraulico

- Impianto idraulico Load Sensing, pompa a cilindrata variabile
- *EMCV = Electric Main Control Valve = Distributore elettroidraulico
- 3ª valvola a spola
- Distributore

Braccio caricatore

- Braccio caricatore standard con cinematica a Z
- Sospensione idraulica del braccio caricatore – Antibeccheggio carico (LIS)
- Smorzatore di fine corsa per bilanciere e benna (solo con EMCV)
- Memoria delle posizioni
- Funzione automatica per il ritorno della benna in posizione di scavo
- Braccio caricatore High Lift con cinematica a Z

Accessori di lavoro

- Attacco rapido DEVELON
- Benna DEVELON
- Benna Performance DEVELON

Cabina e comfort per l'operatore

- Cabina pressurizzata ROPS (ISO 3471:2008)/FOPS (ISO 3449)
- Sedile Grammer con sospensione verticale e orizzontale a bassa frequenza, supporto lombare pneumatico, riscaldamento, cintura di sicurezza a 3 punti
- Joystick con comando FNR e a rotella integrato nel bracciolo destro del sedile
- Smart Key DEVELON
- Apertura porta in remoto
- Touchscreen DEVELON 8", tutto-in-uno
- Sistema di guida intelligente DEVELON
- Specchietti retrovisori – riscaldati
- DEVELON Fleet Management Web (sistema telematico)
- Presa di corrente 12V
- Presa USB
- Sterzo elettrico con joystick sul bracciolo di sinistra
- Comandi Fingertip
- Specchietti retrovisori – riscaldati, regolazione elettrica

Sicurezza

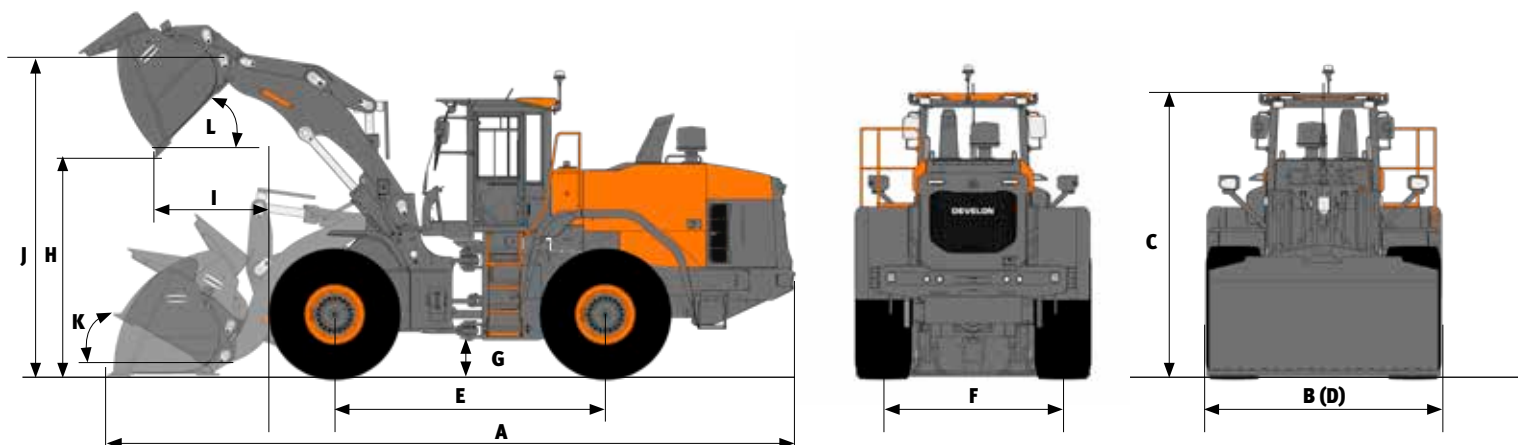
- Segnalatore cintura di sicurezza
- Telecamera posteriore
- Piena copertura di corrimano e piattaforme per la manutenzione
- Luce stroboscopica di retromarcia
- Fari di lavoro LED sulla cabina (4 ant. e 4 post.)
- Fari di lavoro LED sulla cabina (6 ant. e 6 post.)

Altro

- Impianto di lubrificazione automatica
- 23.5 R25 (L3)
- 23.5 R25 (L4)
- 23.5 R25 (L5)
- Contrappeso aggiuntivo
- Sistema di pesatura Develon



PRESTAZIONI E DIMENSIONI



DL320-7

Pin-on (a perni)	Unità	Benna Performance				Benna ECO		Grandi altezze
		Standard		Moviment. materiali		Standard		
Parti di usura		3,7 m ³ DENTI	3,8 m ³ T.I.	3,7 m ³ DENTI	3,8 m ³ T.I.	3,3 m ³ DENTI	3,5 m ³ T.I.	
Capacità a colmo ISO/SAE	m ³	3,7	3,8	3,7	3,8	3,3	3,5	=
Capacità al 110% del riempimento	m ³	4,1	4,2	4,1	4,2	3,6	3,9	=
B Larghezza della benna	mm	2910	2910	2910	2910	3000	3000	=
Forza di strappo	kN	143	137	151	145	170	157	-3
Carico statico di ribaltamento (0°)	kg	15488	15397	15552	15461	15948	15813	-3690
Carico statico di ribaltamento (40°)	kg	13640	13549	13697	13605	14079	13943	-3258
H Altezza di scarico (a 45° - alt. max)	mm	2837	2933	2887	2983	2887	3039	+531
I Distanza di scarico (a 45° - alt. max)	mm	1427	1341	1378	1292	1360	1227	+212
Profondità di scavo	mm	83	77	83	77	96	84	+143
J Altezza all'articolazione benna	mm	4175	4175	4175	4175	4175	4175	+525
° incl. max in posizione di trasporto	°	48	48	48	48	49	49	+2
° incl. max a pieno sollevamento	°	57	57	57	57	57	57	-3
K ° inclinazione max al suolo	°	43	43	43	43	44	44	-26
° inclinazione max a sbraccio max	°	58	58	58	58	58	58	-4
° scarico max a sbraccio max	°	83	83	83	83	83	83	+4
° scarico max al suolo	°	79	78	78	78	78	77	+5
L ° scarico max a pieno sollevamento	°	45	45	45	45	45	45	=
Raggio esterno al bordo ruote	mm	6009	6009	6009	6009	6009	6009	=
Raggio esterno al bordo benna	mm	6741	6681	6709	6650	6748	6656	+307
E Passo	mm	3300	3300	3300	3300	3300	3300	=
D Larghezza al bordo delle ruote	mm	2845	2845	2845	2845	2845	2845	=
F Carreggiata	mm	2150	2150	2150	2150	2150	2150	=
G Alt. minima da terra (a 12° di osc.)	mm	400	400	400	400	400	400	=
A Lunghezza totale	mm	8602	8470	8532	8400	8530	8319	+635
C Altezza totale	mm	3511	3511	3511	3511	3511	3511	=
Peso operativo	kg	19774	19869	19774	19869	19493	19634	+796

Tutte le capacità sono a norma ISO 7546, con lama diritta [misura alla punta dei denti della benna o del tagliente], pneumatici 29.5 R25 (L3), configurazione Base UE.



DL380-7

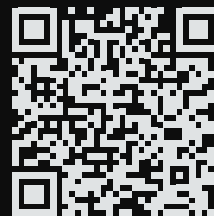
Pin-on (a perni)		Unità	Benna Performance				Benna ECO		Grandi altezze
			Standard		Moviment. materiali		Standard		
Parti di usura			3,9 m ³ DENTI	4,0 m ³ T.I.	3,9 m ³ DENTI	4,1 m ³ T.I.	3,7 m ³ DENTI	3,9 m ³ T.I.	
	Capacità a colmo ISO/SAE	m ³	3,9	4	3,9	4,1	3,7	3,9	=
	Capacità al 110% del riempimento	m ³	4,3	4,4	4,3	4,5	4,1	4,3	=
B	Larghezza della benna	mm	2910	2910	2910	2910	3110	3110	=
	Forza di strappo	kN	146	140	151	145	181	168	-4
	Carico statico di ribaltamento (0°)	kg	15876	15782	15845	15751	16248	16097	-4037
	Carico statico di ribaltamento (40°)	kg	13976	13882	13943	13849	14341	14190	-3565
H	Altezza di scarico (a 45° - alt. max)	mm	2802	2897	2837	2933	2887	3047	+531
I	Distanza di scarico (a 45° - alt. max)	mm	1462	1376	1427	1341	1360	1220	+212
	Profondità di scavo	mm	83	77	83	77	96	84	+143
J	Altezza all'articolazione benna	mm	4175	4175	4175	4175	4175	4175	+525
	° incl. max in posizione di trasporto	°	48	48	48	48	49	49	+3
	° incl. max a pieno sollevamento	°	66	66	66	66	66	66	-3
K	° inclinazione max al suolo	°	13	13	13	13	18	18	=
	° inclinazione max a sbraccio max	°	68	68	68	68	68	68	-6
	° scarico max a sbraccio max	°	66	66	66	66	66	66	=
	° scarico max al suolo	°	60	60	60	60	60	59	+2
L	° scarico max a pieno sollevamento	°	45	45	45	45	45	45	=
	Raggio esterno al bordo ruote	mm	6009	6009	6009	6009	6009	6009	=
	Raggio esterno al bordo benna	mm	6764	6703	6741	6681	6797	6702	+305
E	Passo	mm	3300	3300	3300	3300	3300	3300	=
D	Larghezza al bordo delle ruote	mm	2845	2845	2845	2845	2845	2845	=
F	Carreggiata	mm	2150	2150	2150	2150	2150	2150	=
G	Alt. minima da terra (a 12° di osc.)	mm	400	400	400	400	400	400	=
A	Lunghezza totale	mm	8652	8520	8602	8470	8530	8309	+635
C	Altezza totale	mm	3511	3511	3511	3511	3511	3511	=
	Peso operativo	kg	20587	20682	20631	20726	20269	20421	+320

Tutte le capacità sono a norma ISO 7546, con lama dritta [misura alla punta dei denti della benna o del tagliente], pneumatici 29.5 R25 (L3), configurazione Base UE.



Powered by Innovation

PER SAPERNE DI PIÙ:
DL320-7



DL380-7



DEVELON

DOOSAN Infracore Europe s.r.o.
IBC - Pobřežní 620/3, 186 00 Praha 8-Karlín
Czech Republic

©2023 DEVELON D4600783-IT (03-23)

Alcune specifiche sono basate su calcoli tecnici e non sono misure effettive. I dati tecnici vengono forniti solo a scopo di confronto e sono soggetti a modifiche senza preavviso. Le specifiche tecniche delle singole attrezzature Develon variano in base alle normali variazioni di progettazione, produzione, condizioni operative e altri fattori. Le immagini dei prodotti Develon possono mostrare attrezzature diverse da quelle standard.